

NED



New Engineering Discoveries

ПРИСТЕННЫЕ ВЕНТИЛЯТОРЫ ДЫМОУДАЛЕНИЯ VDS DU

По вопросам продаж и поддержки обращайтесь:

Архангельск +7 (8182) 45-71-35
Астана +7 (7172) 69-68-15
Астрахань +7 (8512) 99-46-80
Барнаул +7 (3852) 37-96-76
Белгород +7 (4722) 20-58-80
Брянск +7 (4832) 32-17-25
Владивосток +7 (4232) 49-26-85
Владимир +7 (4922) 49-51-33
Волгоград +7 (8442) 45-94-42
Воронеж +7 (4732) 12-26-70
Екатеринбург +7 (343) 302-14-75
Иваново +7 (4932) 70-02-95
Ижевск +7 (3412) 20-90-75
Иркутск +7 (3952) 56-24-09
Йошкар-Ола +7 (8362) 38-66-61
Казань +7 (843) 207-19-05

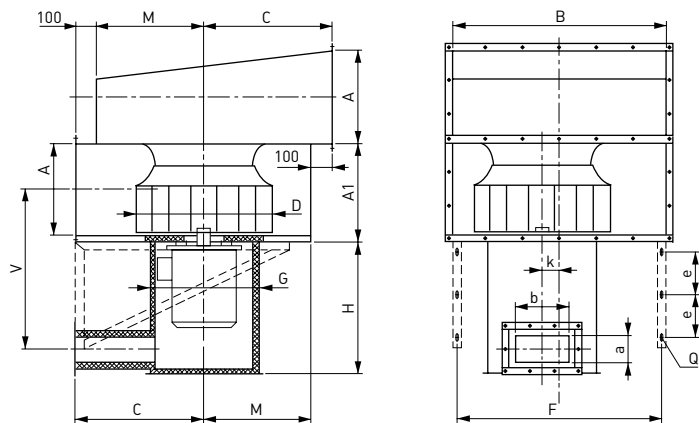
Калининград +7 (4012) 72-21-36
Калуга +7 (4842) 33-35-03
Кемерово +7 (3842) 21-56-70
Киров +7 (8332) 20-58-70
Краснодар +7 (861) 238-86-59
Красноярск +7 (391) 989-82-67
Курск +7 (4712) 23-80-45
Липецк +7 (4742) 20-01-75
Магнитогорск +7 (3519) 51-02-81
Москва +7 (499) 404-24-72
Мурманск +7 (8152) 65-52-70
Наб.Челны +7 (8552) 91-01-32
Ниж.Новгород +7 (831) 200-34-65
Нижневартовск +7 (3466) 48-22-23
Нижнекамск +7 (8555) 24-47-85

Новороссийск +7 (8617) 30-82-64
Новосибирск +7 (383) 235-95-48
Омск +7 (381) 299-16-70
Орел +7 (4862) 22-23-86
Оренбург +7 (3532) 48-64-35
Пенза +7 (8412) 23-52-98
Первоуральск +7 (3439) 26-01-18
Пермь +7 (342) 233-81-65
Ростов-на-Дону +7 (863) 309-14-65
Рязань +7 (4912) 77-61-95
Самара +7 (846) 219-28-25
Санкт-Петербург +7 (812) 660-57-09
Саранск +7 (8342) 22-95-16
Саратов +7 (845) 239-86-35
Смоленск +7 (4812) 51-55-32

Сочи +7 (862) 279-22-65
Ставрополь +7 (8652) 57-76-63
Сургут +7 (3462) 77-96-35
Сызрань +7 (8464) 33-50-64
Сыктывкар +7 (8212) 28-83-02
Тверь +7 (4822) 39-50-56
Томск +7 (3822) 48-95-05
Тула +7 (4872) 44-05-30
Тюмень +7 (3452) 56-94-75
Ульяновск +7 (8422) 42-51-95
Уфа +7 (347) 258-82-65
Хабаровск +7 (421) 292-95-69
Чебоксары +7 (8352) 28-50-89
Челябинск +7 (351) 277-89-65
Череповец +7 (8202) 49-07-18
Ярославль +7 (4852) 67-02-35

сайт: ned.pro-solution.ru | эл. почта: nde@pro-solution.ru
телефон: 8 800 511 88 70

VDS DU ПРИСТЕННЫЕ ВЕНТИЛЯТОРЫ ДЫМОУДАЛЕНИЯ



VDS

-

A

-

3,15

V

DU

-

400

-

01

N

-

4

Y1

- Тип вентилятора
- Индекс мощности (A, B)
- Диаметр рабочего колеса в дм
- Вариант исполнения (взрывозащищенный)
- Назначение (дымоудаление)
- Максимальная температура перемещаемой среды

- Номер модификации (01 - вх. патрубок + термоизолированный кожух, 02 – термоизолированный кожух, 03 – входной патрубок)
- Расположение входного патрубка относительно выходного (N – напротив, R – справа, L - слева)
- Число полюсов электродвигателя
- Климатическое исполнение У1

Пристенные вентиляторы VDS DU предназначены для перемещения при пожаре дымовоздушных смесей с температурой 400°C или 600°C в течение 2-х часов. Выпускаются в 9 типоразмерах с производительностью от 1 000 м³/час до 49 000 м³/час и статическим давлением до 1 600 Па.

«Свободные» рабочие колеса выполнены из оцинкованного стального листа, имеют лопасти, загнутые назад. Кожух выполнен из оцинкованного стального листа с одним выходом удаляемого дыма. Вентиляторы VDS DU снабжаются входным патрубком и термоизолированным кожухом. Дополнительная комплектация может включать в себя кронштейны для крепления вентилятора

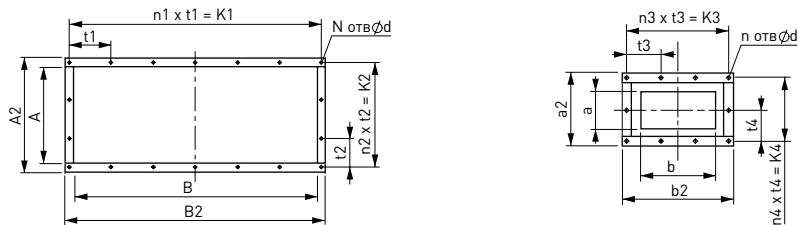
к стене, козырёк с самооткрывающимся клапаном. В качестве привода используются общепромышленные трёхфазные асинхронные электродвигатели. Защита двигателей осуществляется применением токоограничивающих автоматов, включенных в систему автоматики.

Допускается применение вентиляторов VDS DU в режиме общеобменной вентиляции при снижении частоты вращения двигателя на 25% относительно номинальных значений.

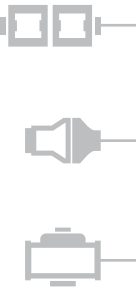
Вентиляторы устанавливаются только в горизонтальном положении. В этом случае ось ротора двигателя находится в вертикальном положении.

ВЕНТИЛЯТОРЫ ДЫМОУДАЛЕНИЯ

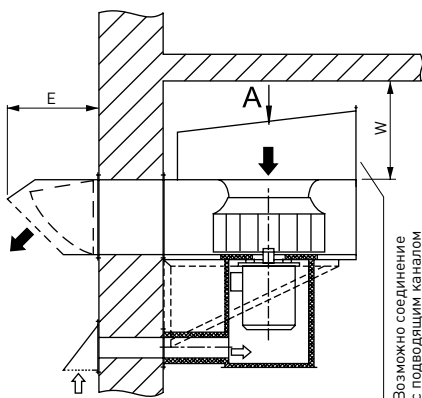
№	Тип вентилятора	D	A	B	A1	C	M	G	H	V	F	a	b	e	Q	k	W	E	H1*
1	VDS-A/B-3,15DU-4	315	220	500	247	350	250	280	350	371	460	80	160	125	10x20	40	245	245	195/200
2	VDS-A/B-3,55DU-4	355	245	560	272	380	280	367	465	508	520	100	200	125	10x20	43	270	275	200/260
3	VDS-A/B-4DU-4	400	275	630	302	415	315	367	465	523	590	100	200	150	12x30	48	300	310	260/260
4	VDS-A/B-4,5DU-4	450	310	710	337	455	355	367	465	540	670	100	200	150	12x30	55	345	345	250/270
5	VDS-A/B-5DU-4	500	340	800	374	500	400	412	525	600	760	125	250	175	12x30	66	375	380	270/320
6	VDS-A/B-5,6DU-4	560	380	900	414	550	450	512	635	728	860	125	250	200	12x30	76	420	425	320/360
7	VDS-A/B-6,3DU-6	630	430	1000	464	600	500	512	635	753	960	125	250	200	12x30	80	480	480	320/350
8	VDS-A/B-6,3DU-4	630	430	1000	464	600	500	512	635	753	960	125	250	200	12x30	80	480	4R0	390/420
9	VDS-A/B-7,1DU-6	710	500	1125	534	662	562	642	760	909	1085	140	315	225	14x30	90	550	560	390/390
10	VDS-A/B-7,1DU-4	710	500	1125	534	662	562	642	760	909	1085	140	315	225	14x30	90	550	560	420/571
11	VDS-A-8DU-8	800	560	1250	594	725	625	722	840	1017	1210	140	315	225	14x30	90	620	625	380
12	VDS-A/B-8DU-6	800	560	1250	594	725	625	722	840	1017	1210	140	315	225	14x30	90	620	625	430/480
13	VDS-A/B-8DU-4	800	560	1250	594	725	625	722	840	1017	1210	140	315	225	14x30	90	620	625	550/580



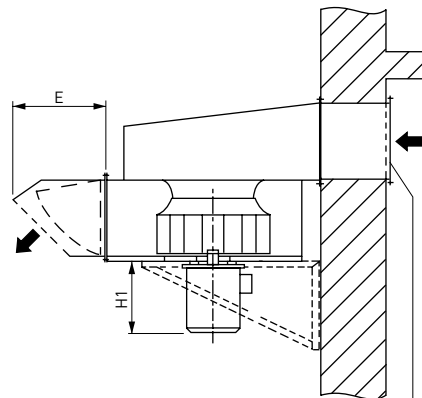
№	Тип вентилятора	Размеры входного и выходного патрубков, мм										Размеры патрубка входа охлаждающего воздуха, мм													
		A	B	A2	B2	t1	t2	N	n1	n2	K1	K2	d	a	b	a2	b2	t3	t4	n	n3	n4	K3	K4	d1
1	VDS-A/B-3,15DU	220	500	270	550	132,5	125	12	4	2	530	250	8	80	160	188	268	82,5	84	10	3	2	247,5	168	8
2	VDS-A/B-3,55DU	245	560	295	610	147,5	137,5	12	4	2	590	275	8	100	200	208	308	96	94	10	3	2	288	188	8
3	VDS-A/B-4DU	275	630	325	680	132	152,5	14	5	2	660	305	8	100	200	208	308	96	94	10	3	2	288	188	8
4	VDS-A/B-4,5DU	310	710	360	760	148	113	16	5	3	740	339	8	100	200	208	308	96	94	10	3	2	288	188	8
5	VDS-A/B-5DU	340	800	390	850	166	123	16	5	3	830	369	8	125	250	247	372	116	111,5	10	3	2	348	223	10
6	VDS-A/B-5,6DU	380	900	444	964	156,5	139	18	6	3	939	417	10	125	250	247	372	116	111,5	10	3	2	348	223	10
7	VDS-A/B-6,3DU	430	1000	494	1064	173	156	18	6	3	1038	468	10	125	250	247	372	116	111,5	10	3	2	348	223	10
8	VDS-A/B-7,1DU	500	1125	564	1189	166	179	20	7	3	1162	537	10	140	315	262	437	137	118	10	3	2	411	236	10
9	VDS-A/B-8DU	560	1250	624	1314	184	199	20	7	3	1288	597	10	140	315	262	437	137	118	10	3	2	411	236	10



Внутри помещения

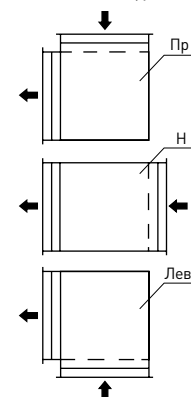


Снаружи помещения

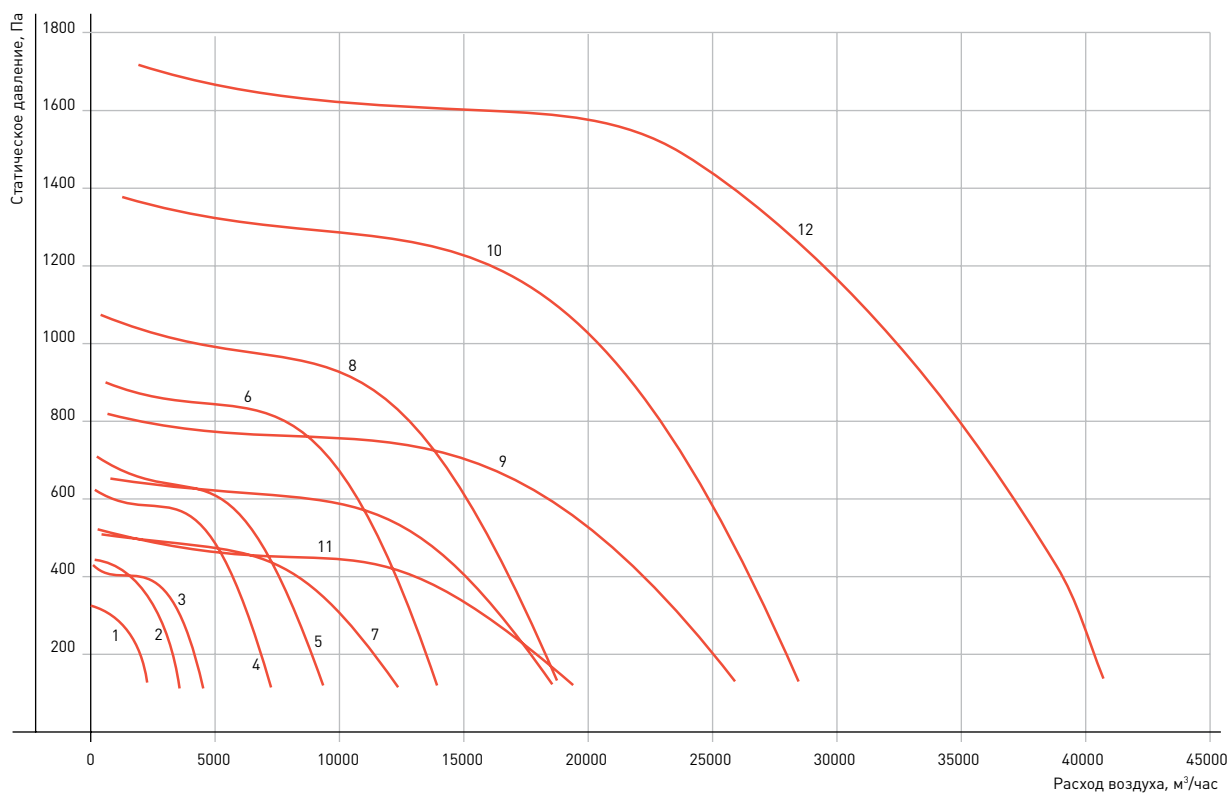


Вид А

При различных положениях входного патрубка

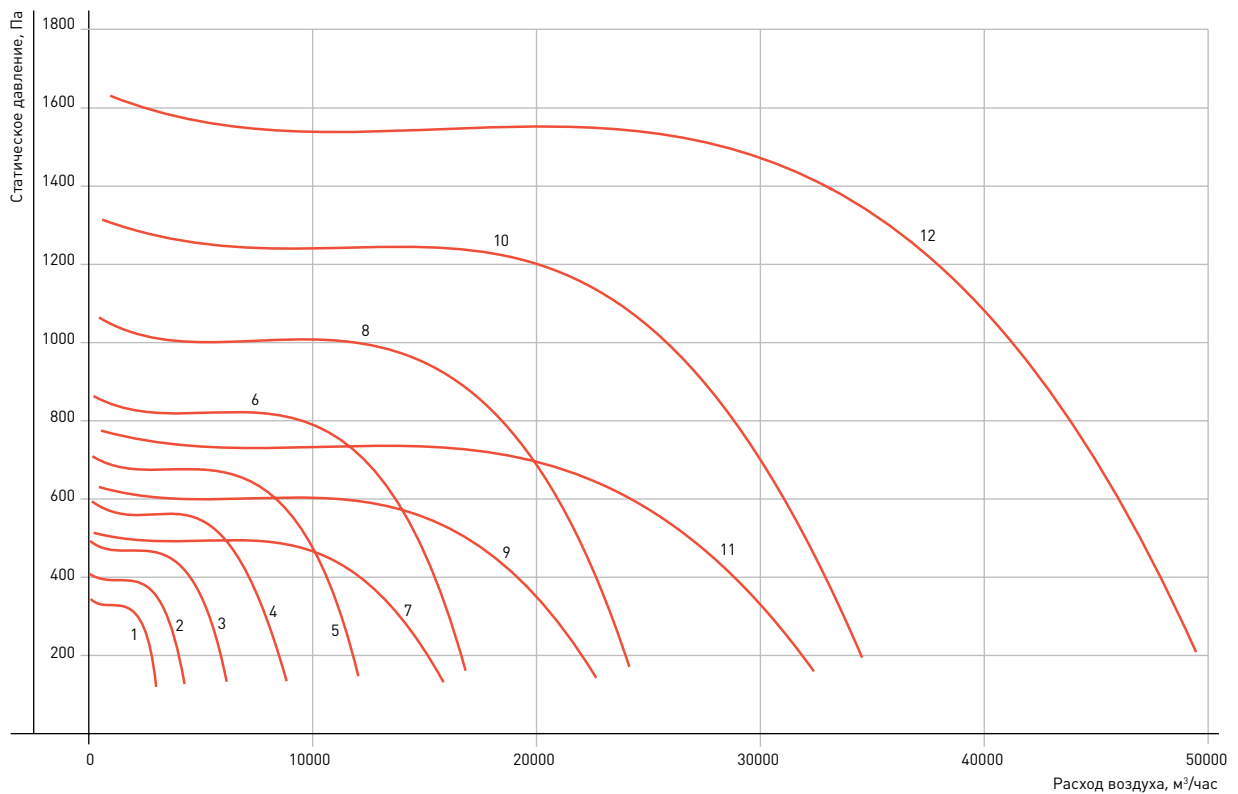


№	Наименование вентилятора	Двигатель			Масса, кг
		Тип	Частота вращения, об/мин	Мощность, кВт	
1	VDS-A-3,15DU-4	AIP 56B4	1450	0,18	57
2	VDS-A-3,55DU-4	AIP 63B4	1450	0,37	70
3	VDS-A-4DU-4	AIP 71A4	1450	0,55	100
4	VDS-A-4,5DU-4	AIP 80A4	1450	1,1	130
5	VDS-A-5DU-4	AIP 80B4	1450	1,5	164
6	VDS-A-5,6DU-4	AIP100S4	1450	3	225
7	VDS-A-6,3DU-6	AIP90L6	950	1,5	240
8	VDS-A-6,3DU-4	AIP 112M4	1450	5,5	265
9	VDS-A-7,1DU-6	AIP 112MA6	960	3	345
10	VDS-A-7,1DU-4	AIP 132M4	1450	11	380
11	VDS-A-8DU-8	AIP 112MA8	710	2,2	480
12	VDS-A-8DU-6	AIP132S6	960	5,5	490
13	VDS-A-8DU-4	AIP160S4	1450	15	540



ВЕНТИЛЯТОРЫ ДЫМОУДАЛЕНИЯ

№	Наименование вентилятора	Двигатель			Масса, кг
		Тип	Частота вращения, об/мин	Мощность, кВт	
1	VDS-B-3,15DU-4	AIP 63B4	1350	0,37	60
2	VDS-B-3,55DU-4	AIP 71A4	1350	0,55	75
3	VDS-B-4DU-4	AIP 71B4	1395	0,75	115
4	VDS-B-4,5DU-4	AIP 80B4	1395	1,5	150
5	VDS-B-5DU-4	AIP 90L4	1440	2,2	180
6	VDS-B-5,6DU-4	AIP 100L4	1410	4	235
7	VDS-B-6,3DU-6	AIP 100L6	950	2,2	255
8	VDS-B-6,3DU-4	AIP 132S4	1450	7,5	295
9	VDS-B-7,1DU-6	AIP 112MB6	950	4	345
10	VDS-B-7,1DU-4	AIP 160S4	1450	15	425
11	VDS-B-8DU-6	AIP 132M6	960	7,5	510
12	VDS-B-8DU-4	AIP 180S4	1450	22	590
		AIP 180M4	1450	30	620



NED



New Engineering Discoveries

По вопросам продаж и поддержки обращайтесь:

Архангельск +7 (8182) 45-71-35
Астана +7 (7172) 69-68-15
Астрахань +7 (8512) 99-46-80
Барнаул +7 (3852) 37-96-76
Белгород +7 (4722) 20-58-80
Брянск +7 (4832) 32-17-25
Владивосток +7 (4232) 49-26-85
Владимир +7 (4922) 49-51-33
Волгоград +7 (8442) 45-94-42
Воронеж +7 (4732) 12-26-70
Екатеринбург +7 (343) 302-14-75
Иваново +7 (4932) 70-02-95
Ижевск +7 (3412) 20-90-75
Иркутск +7 (3952) 56-24-09
Йошкар-Ола +7 (8362) 38-66-61
Казань +7 (843) 207-19-05

Калининград +7 (4012) 72-21-36
Калуга +7 (4842) 33-35-03
Кемерово +7 (3842) 21-56-70
Киров +7 (8332) 20-58-70
Краснодар +7 (861) 238-86-59
Красноярск +7 (391) 989-82-67
Курск +7 (4712) 23-80-45
Липецк +7 (4742) 20-01-75
Магнитогорск +7 (3519) 51-02-81
Москва +7 (499) 404-24-72
Мурманск +7 (8152) 65-52-70
Наб.Челны +7 (8552) 91-01-32
Ниж.Новгород +7 (831) 200-34-65
Нижневартовск +7 (3466) 48-22-23
Нижнекамск +7 (8555) 24-47-85

Новороссийск +7 (8617) 30-82-64
Новосибирск +7 (383) 235-95-48
Омск +7 (381) 299-16-70
Орел +7 (4862) 22-23-86
Оренбург +7 (3532) 48-64-35
Пенза +7 (8412) 23-52-98
Первоуральск +7 (3439) 26-01-18
Пермь +7 (342) 233-81-65
Ростов-на-Дону +7 (863) 309-14-65
Рязань +7 (4912) 77-61-95
Самара +7 (846) 219-28-25
Санкт-Петербург +7 (812) 660-57-09
Саранск +7 (8342) 22-95-16
Саратов +7 (845) 239-86-35
Смоленск +7 (4812) 51-55-32

Сочи +7 (862) 279-22-65
Ставрополь +7 (8652) 57-76-63
Сургут +7 (3462) 77-96-35
Сызрань +7 (8464) 33-50-64
Сыктывкар +7 (8212) 28-83-02
Тверь +7 (4822) 39-50-56
Томск +7 (3822) 48-95-05
Тула +7 (4872) 44-05-30
Тюмень +7 (3452) 56-94-75
Ульяновск +7 (8422) 42-51-95
Уфа +7 (347) 258-82-65
Хабаровск +7 (421) 292-95-69
Чебоксары +7 (8352) 28-50-89
Челябинск +7 (351) 277-89-65
Череповец +7 (8202) 49-07-18
Ярославль +7 (4852) 67-02-35

сайт: ned.pro-solution.ru | эл. почта: nde@pro-solution.ru
телефон: 8 800 511 88 70