

NED



New Engineering Discoveries

ВРО – ОСЕВЫЕ ВЕНТИЛЯТОРЫ ПОДПОРА

По вопросам продаж и поддержки обращайтесь:

Архангельск +7 (8182) 45-71-35
Астана +7 (7172) 69-68-15
Астрахань +7 (8512) 99-46-80
Барнаул +7 (3852) 37-96-76
Белгород +7 (4722) 20-58-80
Брянск +7 (4832) 32-17-25
Владивосток +7 (4232) 49-26-85
Владимир +7 (4922) 49-51-33
Волгоград +7 (8442) 45-94-42
Воронеж +7 (4732) 12-26-70
Екатеринбург +7 (343) 302-14-75
Иваново +7 (4932) 70-02-95
Ижевск +7 (3412) 20-90-75
Иркутск +7 (3952) 56-24-09
Йошкар-Ола +7 (8362) 38-66-61
Казань +7 (843) 207-19-05

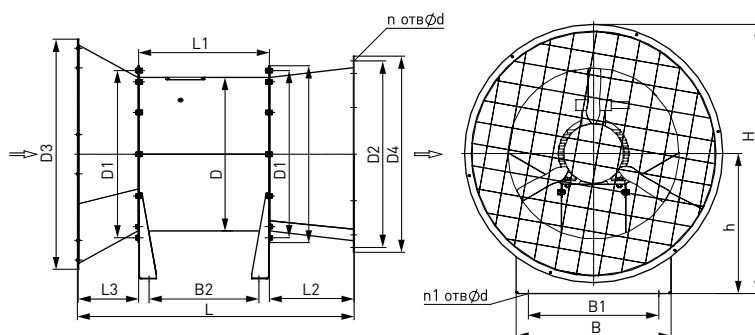
Калининград +7 (4012) 72-21-36
Калуга +7 (4842) 33-35-03
Кемерово +7 (3842) 21-56-70
Киров +7 (8332) 20-58-70
Краснодар +7 (861) 238-86-59
Красноярск +7 (391) 989-82-67
Курск +7 (4712) 23-80-45
Липецк +7 (4742) 20-01-75
Магнитогорск +7 (3519) 51-02-81
Москва +7 (499) 404-24-72
Мурманск +7 (8152) 65-52-70
Наб.Челны +7 (8552) 91-01-32
Ниж.Новгород +7 (831) 200-34-65
Нижневартовск +7 (3466) 48-22-23
Нижнекамск +7 (8555) 24-47-85

Новороссийск +7 (8617) 30-82-64
Новосибирск +7 (383) 235-95-48
Омск +7 (381) 299-16-70
Орел +7 (4862) 22-23-86
Оренбург +7 (3532) 48-64-35
Пенза +7 (8412) 23-52-98
Первоуральск +7 (3439) 26-01-18
Пермь +7 (342) 233-81-65
Ростов-на-Дону +7 (863) 309-14-65
Рязань +7 (4912) 77-61-95
Самара +7 (846) 219-28-25
Санкт-Петербург +7 (812) 660-57-09
Саранск +7 (8342) 22-95-16
Саратов +7 (845) 239-86-35
Смоленск +7 (4812) 51-55-32

Сочи +7 (862) 279-22-65
Ставрополь +7 (8652) 57-76-63
Сургут +7 (3462) 77-96-35
Сызрань +7 (8464) 33-50-64
Сыктывкар +7 (8212) 28-83-02
Тверь +7 (4822) 39-50-56
Томск +7 (3822) 48-95-05
Тула +7 (4872) 44-05-30
Тюмень +7 (3452) 56-94-75
Ульяновск +7 (8422) 42-51-95
Уфа +7 (347) 258-82-65
Хабаровск +7 (421) 292-95-69
Чебоксары +7 (8352) 28-50-89
Челябинск +7 (351) 277-89-65
Череповец +7 (8202) 49-07-18
Ярославль +7 (4852) 67-02-35

сайт: ned.pro-solution.ru | эл. почта: nde@pro-solution.ru
телефон: 8 800 511 88 70

VPO – ОСЕВЫЕ ВЕНТИЛЯТОРЫ ПОДПОРА



VPO - K D A - 5 - 2 - Y2

- Тип вентилятора
- Конфузор на входе
- Диффузор на выходе
- Модификация рабочего колеса (A, B, C, D, E, F, G)

- Диаметр проходного сечения вентилятора в дм
- Число полюсов электродвигателя
- Климатическое исполнение Y2

Осевые вентиляторы подпора VPO предназначены как для подпора воздуха в системах противопожарной защиты и для подачи свежего воздуха при пожаре, так и для работы в системах общеобменной вентиляции с короткой сетью воздуховодов и без неё. Выпускаются в 5 типоразмерах с производительностью от 3 000 м³/час до 130 000 м³/час и статическим давлением до 1 350 Па.

Рабочие колеса выполнены из алюминиевых сплавов или из высокопрочного пластика. Корпус выполнен из стали.

В качестве привода используются общепромышленные трёхфазные асинхронные электродвигатели. Защита двигателей осуществляется применением токо-ограничивающих автоматов, включенных в систему автоматики.

Вентиляторы могут поставляться в четырёх различ-

ных исполнениях: базовая комплектация, с конфузором на входе, с диффузором на выходе, с конфузором и с диффузором.

Конфузор на входе в вентилятор необходим для вы-равнивания потока и снижения входного сопротивления. Его рекомендуется устанавливать, если вентилятор является первым агрегатом в сети. При наличии протяженной входной магистрали установка конфузора на входе в вентилятор не требуется. Диффузор на выходе вентилятора необходим для частичного использования динамического давления и уменьшения потерь давления в напорной магистрали.

Температура перемещаемого воздуха от -40°C до +40°C.

Монтаж вентиляторов возможен в любом положении.

ВЕНТИЛЯТОРЫ ДЫМОУДАЛЕНИЯ

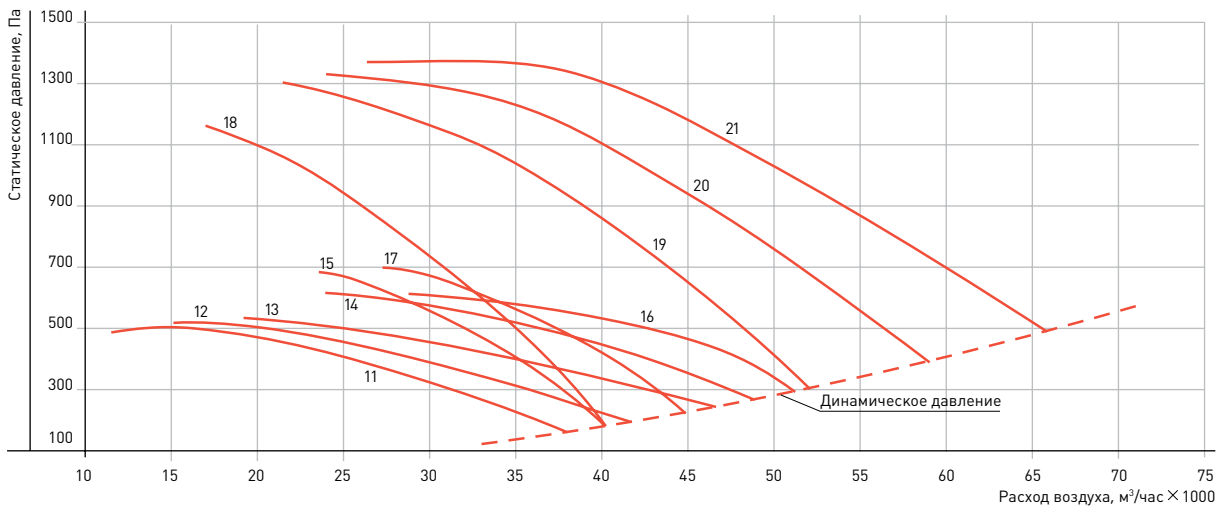
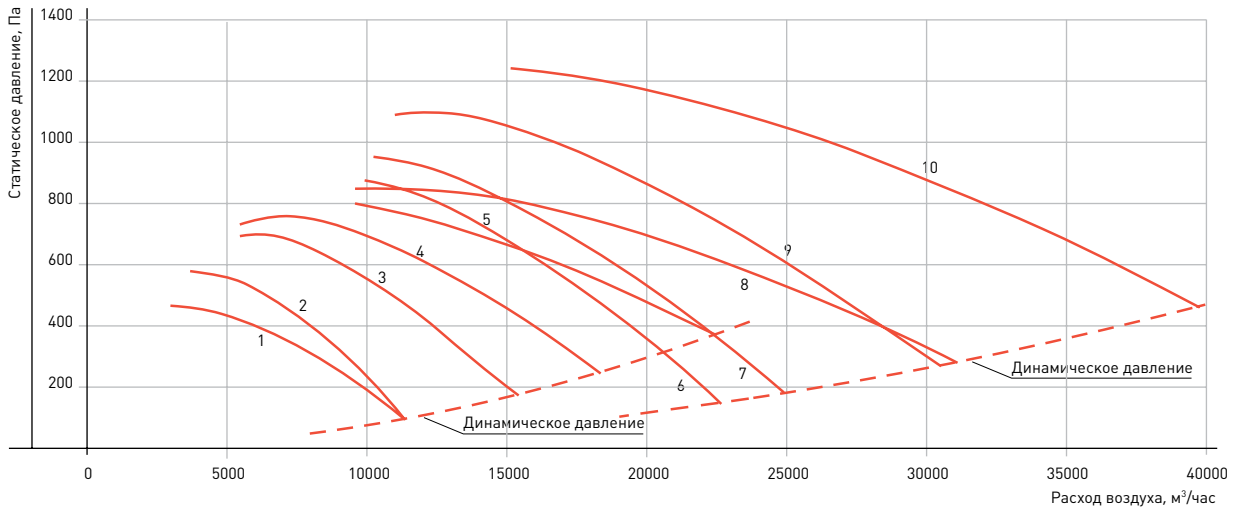
№	Тип вентилятора	Размеры, мм																		Масса, кг
		D	D1	D2	D3	D4	D5	d	B	B1	B2	L	L1	L2	L3	H	h	n	n1	
1	VPO-KDA-5-2																			46
2	VPO-KDB-5-2																			49
3	VPO-KDC-5-2	508	560	620	780	660	595	12	460	384	374	928	430	280	215	905	515	12	4	52
4	VPO-KDD-5-2																			56
5	VPO-KDE-5-2																			65
6	VPO-KDA-6,3-2																			112
7	VPO-KDB-6,3-2	638	690	770	950	810	730	12	570	480	454	1143	540	350	250	990	515	12	4	112
8	VPO-KDC-6,3-2																			112
9	VPO-KDD-6,3-2																			121
10	VPO-KDE-6,3-2	638	690	770	950	810	730	12	570	480	454	1203	600	350	250	990	515	12	4	138
11	VPO-KDA-8-4																			173
12	VPO-KDB-8-4	816	860	960	1080	1000	910	12	770	680	452	1314	560	440	310	1095	555	16	4	186
13	VPO-KDC-8-4																			186
14	VPO-KDD-8-4																			205
15	VPO-KDE-8-4	816	860	960	1080	1000	910	12	770	680	452	1354	600	440	310	1095	555	16	4	205
16	VPO-KDF-8-4																			221
17	VPO-KDG-8-4																			221
18	VPO-KDA-8-2	816	860	960	1080	1000	910	12	770	680	452	1354	600	440	310	1095	555	16	4	215
19	VPO-KDB-8-2																			262
20	VPO-KDC-8-2	816	860	960	1080	1000	910	12	770	680	452	1494	740	440	310	1095	555	16	4	275
21	VPO-KDD-8-2																			324
22	VPO-KDA-10-6	1016	1070	1190	1410	1225	1110	12	950	860	330	1325	450	550	325	1435	730	16	4	150
23	VPO-KDB-10-6																			158
24	VPO-KDC-10-6																			179
25	VPO-KDD-10-6	1016	1070	1190	1410	1225	1110	12	950	860	430	1425	550	550	325	1435	730	16	4	179
26	VPO-KDE-10-6																			185
27	VPO-KDF-10-6																			191
28	VPO-KDA-10-4																			173
29	VPO-KDB-10-4	1016	1070	1190	1410	1225	1110	12	950	860	430	1425	550	550	325	1435	730	16	4	179
30	VPO-KDC-10-4																			191
31	VPO-KDD-10-4	1016	1070	1190	1410	1225	1110	12	950	860	480	1475	600	550	325	1435	730	16	4	215
32	VPO-KDE-10-4																			226
33	VPO-KDF-10-4	1016	1070	1190	1410	1225	1110	12	950	860	620	1615	740	550	325	1435	730	16	4	270
34	VPO-KDA-12,5-6	1266	1320	1470	1770	1500	1360	12	1100	1000	468	1630	600	650	380	1795	910	16	4	342
35	VPO-KDB-12,5-6																			359
36	VPO-KDC-12,5-6	1266	1320	1470	1770	1500	1360	12	1100	1000	608	1770	740	650	380	1795	910	16	4	421
37	VPO-KDD-12,5-6																			449
38	VPO-KDA-12,5-4	1266	1320	1470	1770	1500	1360	12	1100	1000	608	1770	740	650	380	1795	910	16	4	421
39	VPO-KDB-12,5-4																			466
40	VPO-KDC-12,5-4	1266	1320	1470	1770	1500	1360	12	1100	1000	648	1810	780	650	380	1795	910	16	4	486
41	VPO-KDD-12,5-4	1266	1320	1470	1770	1500	1360	12	1100	1000	768	1930	900	650	380	1795	910	16	4	611



ПРОТИВОПОЖАРНОЕ ОБОРУДОВАНИЕ

№	Тип вентилятора	Электродвигатель		
		Тип	Частота вращения, об/мин	Мощность, кВт
1	VPO-A-5-2	AIP 71B2	2900	1,1
2	VPO-B-5-2	AIP 80A2	2900	1,5
3	VPO-C-5-2	AIP 80B2	2900	2,2
4	VPO-D-5-2	AIP 90L2	2900	3
5	VPO-E-5-2	AIP 100S2	2900	4
6	VPO-A-6,3-2	AIP 100L2	2900	5,5
7	VPO-B-6,3-2	AIP 100L2	2900	5,5
8	VPO-C-6,3-2	AIP 100L2	2900	5,5
9	VPO-D-6,3-2	AIP 112M2	2900	7,5
10	VPO-E-6,3-2	AIP 132M2	2900	11
11	VPO-A-8-4	AIP 100L4	1450	4

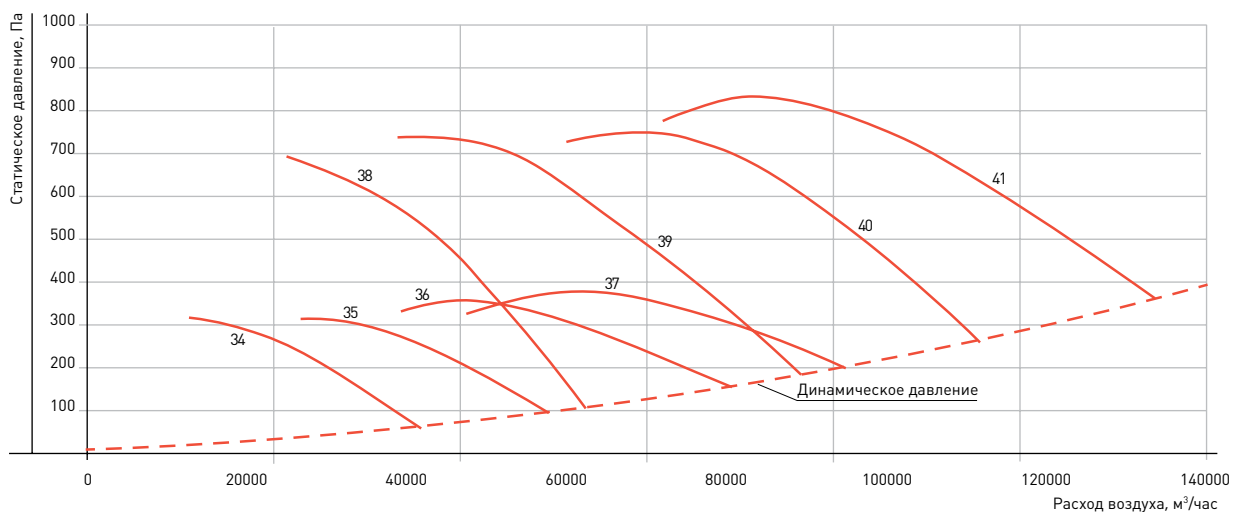
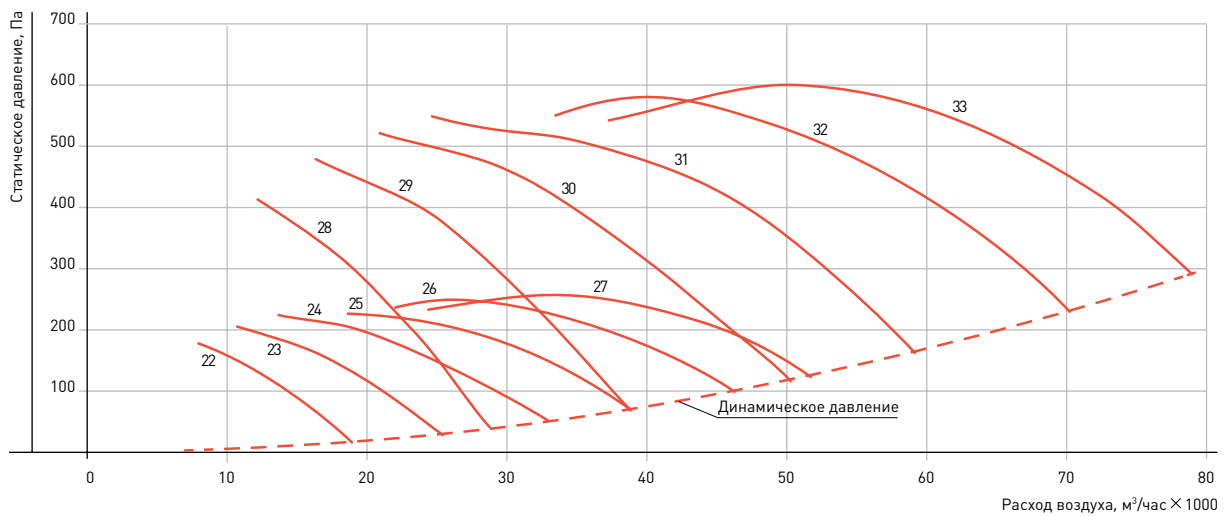
№	Тип вентилятора	Электродвигатель		
		Тип	Частота вращения, об/мин	Мощность, кВт
12	VPO-B-8-4	AIP 112M4	1450	5,5
13	VPO-C-8-4	AIP 112M4	1450	5,5
14	VPO-D-8-4	AIP 132S4	1450	7,5
15	VPO-E-8-4	AIP 132S4	1450	7,5
16	VPO-F-8-4	AIP 132M4	1450	11
17	VPO-G-8-4	AIP 132M4	1450	11
18	VPO-A-8-2	AIP 132M2	2900	11
19	VPO-B-8-2	AIP 160S2	2900	15
20	VPO-C-8-2	AIP 160M2	2900	18,5
21	VPO-D-8-2	AIP 180S2	2900	22



ВЕНТИЛЯТОРЫ ДЫМОУДАЛЕНИЯ

№	Тип вентилятора	Электродвигатель		
		Тип	Частота вращения, об/мин	Мощность, кВт
22	VPO-A-10-6	AIP 80A6	950	0,75
23	VPO-B-10-6	AIP 90L6	950	1,5
24	VPO-C-10-6	AIP 100L6	950	2,2
25	VPO-D-10-6	AIP 100L6	950	2,2
26	VPO-E-10-6	AIP 112A6	950	3
27	VPO-F-10-6	AIP 112B6	950	4
28	VPO-A-10-4	AIP 100S4	1450	3
29	VPO-B-10-4	AIP 100L4	1450	4
30	VPO-C-10-4	AIP 112M4	1450	5,5
31	VPO-D-10-4	AIP 132S4	1450	7,5

№	Тип вентилятора	Электродвигатель		
		Тип	Частота вращения, об/мин	Мощность, кВт
32	VPO-E-10-4	AIP 132M4	1450	11
33	VPO-F-10-4	AIP 160S4	1450	15
34	VPO-A-12,5-6	AIP 132S6	950	5,5
35	VPO-B-12,5-6	AIP 132M6	950	7,5
36	VPO-C-12,5-6	AIP 160S6	950	11
37	VPO-D-12,5-6	AIP 160M6	950	15
38	VPO-A-12,5-4	AIP 160S4	1450	15
39	VPO-B-12,5-4	AIP 180S4	1450	22
40	VPO-C-12,5-4	AIP 180M4	1450	30
41	VPO-D-12,5-4	AIP 200L4	1450	45



NED



New Engineering Discoveries

По вопросам продаж и поддержки обращайтесь:

Архангельск +7 (8182) 45-71-35
Астана +7 (7172) 69-68-15
Астрахань +7 (8512) 99-46-80
Барнаул +7 (3852) 37-96-76
Белгород +7 (4722) 20-58-80
Брянск +7 (4832) 32-17-25
Владивосток +7 (4232) 49-26-85
Владимир +7 (4922) 49-51-33
Волгоград +7 (8442) 45-94-42
Воронеж +7 (4732) 12-26-70
Екатеринбург +7 (343) 302-14-75
Иваново +7 (4932) 70-02-95
Ижевск +7 (3412) 20-90-75
Иркутск +7 (3952) 56-24-09
Йошкар-Ола +7 (8362) 38-66-61
Казань +7 (843) 207-19-05

Калининград +7 (4012) 72-21-36
Калуга +7 (4842) 33-35-03
Кемерово +7 (3842) 21-56-70
Киров +7 (8332) 20-58-70
Краснодар +7 (861) 238-86-59
Красноярск +7 (391) 989-82-67
Курск +7 (4712) 23-80-45
Липецк +7 (4742) 20-01-75
Магнитогорск +7 (3519) 51-02-81
Москва +7 (499) 404-24-72
Мурманск +7 (8152) 65-52-70
Наб.Челны +7 (8552) 91-01-32
Ниж.Новгород +7 (831) 200-34-65
Нижневартовск +7 (3466) 48-22-23
Нижнекамск +7 (8555) 24-47-85

Новороссийск +7 (8617) 30-82-64
Новосибирск +7 (383) 235-95-48
Омск +7 (381) 299-16-70
Орел +7 (4862) 22-23-86
Оренбург +7 (3532) 48-64-35
Пенза +7 (8412) 23-52-98
Первоуральск +7 (3439) 26-01-18
Пермь +7 (342) 233-81-65
Ростов-на-Дону +7 (863) 309-14-65
Рязань +7 (4912) 77-61-95
Самара +7 (846) 219-28-25
Санкт-Петербург +7 (812) 660-57-09
Саранск +7 (8342) 22-95-16
Саратов +7 (845) 239-86-35
Смоленск +7 (4812) 51-55-32

Сочи +7 (862) 279-22-65
Ставрополь +7 (8652) 57-76-63
Сургут +7 (3462) 77-96-35
Сызрань +7 (8464) 33-50-64
Сыктывкар +7 (8212) 28-83-02
Тверь +7 (4822) 39-50-56
Томск +7 (3822) 48-95-05
Тула +7 (4872) 44-05-30
Тюмень +7 (3452) 56-94-75
Ульяновск +7 (8422) 42-51-95
Уфа +7 (347) 258-82-65
Хабаровск +7 (421) 292-95-69
Чебоксары +7 (8352) 28-50-89
Челябинск +7 (351) 277-89-65
Череповец +7 (8202) 49-07-18
Ярославль +7 (4852) 67-02-35

сайт: ned.pro-solution.ru | эл. почта: nde@pro-solution.ru
телефон: 8 800 511 88 70