

NED



New Engineering Discoveries

УРОК КРЫШНЫЕ ОСЕВЫЕ ВЕНТИЛЯТОРЫ ПОДПОРА

По вопросам продаж и поддержки обращайтесь:

Архангельск +7 (8182) 45-71-35
Астана +7 (7172) 69-68-15
Астрахань +7 (8512) 99-46-80
Барнаул +7 (3852) 37-96-76
Белгород +7 (4722) 20-58-80
Брянск +7 (4832) 32-17-25
Владивосток +7 (4232) 49-26-85
Владимир +7 (4922) 49-51-33
Волгоград +7 (8442) 45-94-42
Воронеж +7 (4732) 12-26-70
Екатеринбург +7 (343) 302-14-75
Иваново +7 (4932) 70-02-95
Ижевск +7 (3412) 20-90-75
Иркутск +7 (3952) 56-24-09
Йошкар-Ола +7 (8362) 38-66-61
Казань +7 (843) 207-19-05

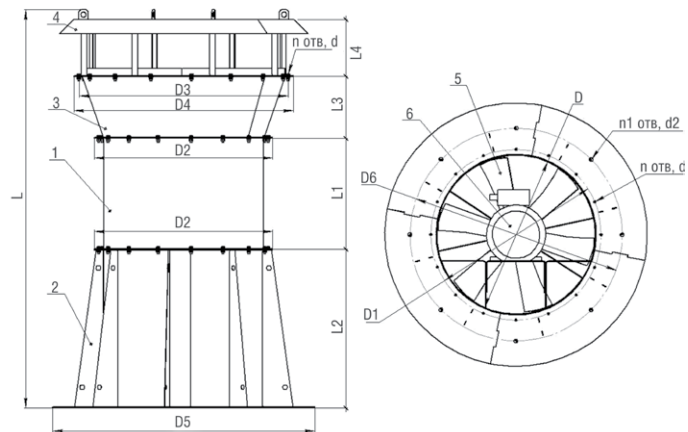
Калининград +7 (4012) 72-21-36
Калуга +7 (4842) 33-35-03
Кемерово +7 (3842) 21-56-70
Киров +7 (8332) 20-58-70
Краснодар +7 (861) 238-86-59
Красноярск +7 (391) 989-82-67
Курск +7 (4712) 23-80-45
Липецк +7 (4742) 20-01-75
Магнитогорск +7 (3519) 51-02-81
Москва +7 (499) 404-24-72
Мурманск +7 (8152) 65-52-70
Наб.Челны +7 (8552) 91-01-32
Ниж.Новгород +7 (831) 200-34-65
Нижневартовск +7 (3466) 48-22-23
Нижнекамск +7 (8555) 24-47-85

Новороссийск +7 (8617) 30-82-64
Новосибирск +7 (383) 235-95-48
Омск +7 (381) 299-16-70
Орел +7 (4862) 22-23-86
Оренбург +7 (3532) 48-64-35
Пенза +7 (8412) 23-52-98
Первоуральск +7 (3439) 26-01-18
Пермь +7 (342) 233-81-65
Ростов-на-Дону +7 (863) 309-14-65
Рязань +7 (4912) 77-61-95
Самара +7 (846) 219-28-25
Санкт-Петербург +7 (812) 660-57-09
Саранск +7 (8342) 22-95-16
Саратов +7 (845) 239-86-35
Смоленск +7 (4812) 51-55-32

Сочи +7 (862) 279-22-65
Ставрополь +7 (8652) 57-76-63
Сургут +7 (3462) 77-96-35
Сызрань +7 (8464) 33-50-64
Сыктывкар +7 (8212) 28-83-02
Тверь +7 (4822) 39-50-56
Томск +7 (3822) 48-95-05
Тула +7 (4872) 44-05-30
Тюмень +7 (3452) 56-94-75
Ульяновск +7 (8422) 42-51-95
Уфа +7 (347) 258-82-65
Хабаровск +7 (421) 292-95-69
Чебоксары +7 (8352) 28-50-89
Челябинск +7 (351) 277-89-65
Череповец +7 (8202) 49-07-18
Ярославль +7 (4852) 67-02-35

сайт: ned.pro-solution.ru | эл. почта: nde@pro-solution.ru
телефон: 8 800 511 88 70

ВРОК КРЫШНЫЕ ОСЕВЫЕ ВЕНТИЛЯТОРЫ ПОДПОРА



VPOK - K - A - 5 - 2 - Y1

- Тип вентилятора
- Конфузор на входе
- Модификация рабочего колеса (A, B, C, D, E, F, G)
- Диаметр проходного сечения вентилятора в дм
- Число полюсов электродвигателя
- Климатическое исполнение У1

Крышные осевые вентиляторы подпора VPOK предназначены как для подпора воздуха в системах противопожарной защиты и для подачи свежего воздуха при пожаре, так и для работы в системах общеобменной вентиляции с короткой сетью воздуховодов и без неё. Выпускаются в 5 типоразмерах с производительностью от 3 000 м³/час до 130 000 м³/час и статическим давлением до 1 350 Па.

Рабочие колеса выполнены из алюминиевых

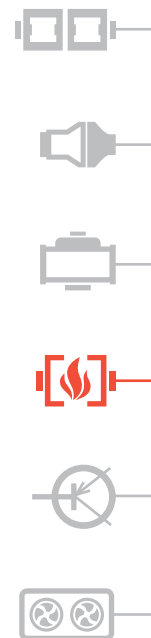
сплавов или из высокопрочного пластика. Корпус выполнен из стали.

В качестве привода используются общепромышленные трёхфазные асинхронные электродвигатели. Защита двигателей осуществляется применением токоограничивающих автоматов, включенных в систему автоматики.

Температура перемещаемого воздуха от -40 °С до +40 °С.

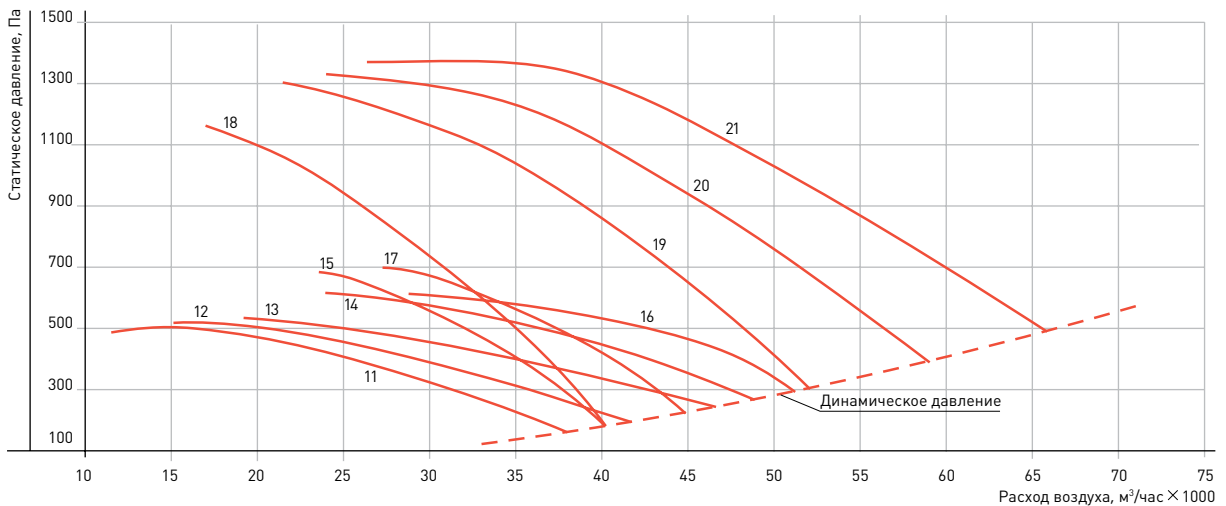
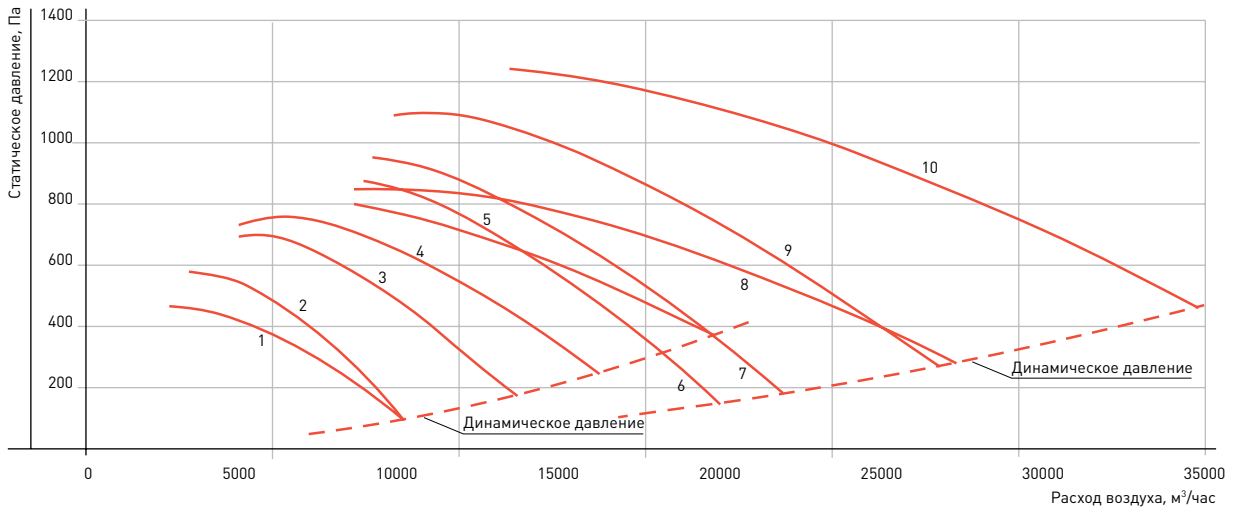
ВЕНТИЛЯТОРЫ ДЫМОУДАЛЕНИЯ

№	Тип вентилятора	Размеры, мм														Масса, кг		
		D	D1	D2	D3	D4	D5	D6	L	L1	L2	L3	L4	d	n		d1	n2
1	VPOK-K-A-5-2																	73
2	VPOK-K-B-5-2																	76
3	VPOK-K-C-5-2	508	560	595	760	810	840	772	1415	430	492	215	210	12	12	20	8	78
4	VPOK-K-D-5-2																	76
5	VPOK-K-E-5-2																	89
6	VPOK-K-A-6,3-2																	129
7	VPOK-K-B-6,3-2	638	690	730	930	980	1140	1072	1708	540	600	250	250	12	12	20	8	129
8	VPOK-K-C-6,3-2																	129
9	VPOK-K-D-6,3-2																	146
10	VPOK-K-E-6,3-2	638	690	730	930	980	1140	1072	1768	600	600	250	250	12	12	20	8	175
11	VPOK-K-A-8-4																	171
12	VPOK-K-B-8-4	816	860	910	1060	1110	1140	1072	1975	560	800	310	237	12	16	20	8	191
13	VPOK-K-C-8-4																	191
14	VPOK-K-D-8-4					1110	1140	1072	2015	600	800	310	237	12	16	20	8	218
15	VPOK-K-E-8-4																	218
16	VPOK-K-F-8-4	816	860	910	1060													218
17	VPOK-K-G-8-4																	218
18	VPOK-K-A-8-2	816	860	910	1060	1110	1140	1072	2015	600	800	310	237	12	16	20	8	238
19	VPOK-K-B-8-2																	274
20	VPOK-K-C-8-2	816	860	910	1060	1110	1140	1072	2155	740	800	310	237	12	16	20	8	289
21	VPOK-K-D-8-2																	274
22	VPOK-K-A-10-6	1016	1070	1110	1390	1440	1340	1272	2378	450	1000	325	535	12	16	20	8	289
23	VPOK-K-B-10-6																	202
24	VPOK-K-C-10-6																	224
25	VPOK-K-D-10-6	1016	1070	1110	1390	1440	1340	1272	2478	550	1000	325	535	12	16	20	8	224
26	VPOK-K-E-10-6																	238
27	VPOK-K-F-10-6																	238
28	VPOK-K-A-10-4																	218
29	VPOK-K-B-10-4	1016	1070	1110	1390	1440	1340	1272	2478	550	1000	325	535	12	16	20	8	224
30	VPOK-K-C-10-4																	238
31	VPOK-K-D-10-4	1016	1070	1110	1390	1440	1340	1272	2528	600	1000	325	535	12	16	20	8	266
32	VPOK-K-E-10-4																	274
33	VPOK-K-F-10-4	1016	1070	1110	1390	1440	1340	1272	2668	740	1000	325	535	12	16	20	8	337
34	VPOK-K-A-12,5-6	1266	1320	1360	1750	1800	1590	1522	2937	600	1200	380	689	12	16	20	8	328
35	VPOK-K-B-12,5-6																	344
36	VPOK-K-C-12,5-6	1266	1320	1360	1750	1800	1590	1522	3077	740	1200	380	689	12	16	20	8	405
37	VPOK-K-D-12,5-6																	430
38	VPOK-K-A-12,5-4	1266	1320	1360	1750	1800	1590	1522	3077	740	1200	380	689	12	16	20	8	405
39	VPOK-K-B-12,5-4	1266	1320	1360	1750	1800	1590	1522	3177	780	1200	380	689	12	16	20	8	450
40	VPOK-K-C-12,5-4																	470
41	VPOK-K-D-12,5-4	1266	1320	1360	1750	1800	1590	1522	3237	900	1200	380	689	12	16	20	8	600



№	Тип вентилятора	Электродвигатель		
		Тип	Частота вращения, об/мин	Мощность, кВт
1	VPOK-K-A-5-2	AIP 71B2	2900	1,1
2	VPOK-K-B-5-2	AIP 80A2	2900	1,5
3	VPOK-K-C-5-2	AIP 80B2	2900	2,2
4	VPOK-K-D-5-2	AIP 90L2	2900	3
5	VPOK-K-E-5-2	AIP 100S2	2900	4
6	VPOK-K-A-6,3-2	AIP 100L2	2900	5,5
7	VPOK-K-B-6,3-2	AIP 100L2	2900	5,5
8	VPOK-K-C-6,3-2	AIP 100L2	2900	5,5
9	VPOK-K-D-6,3-2	AIP 112M2	2900	7,5
10	VPOK-K-E-6,3-2	AIP 132M2	2900	11
11	VPOK-K-A-8-4	AIP 100L4	1450	4

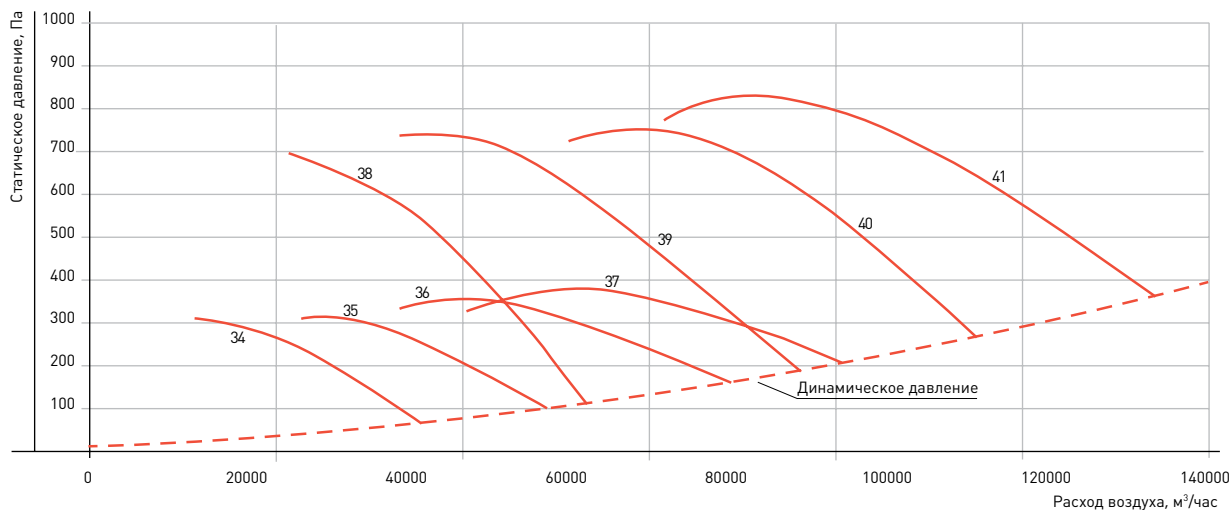
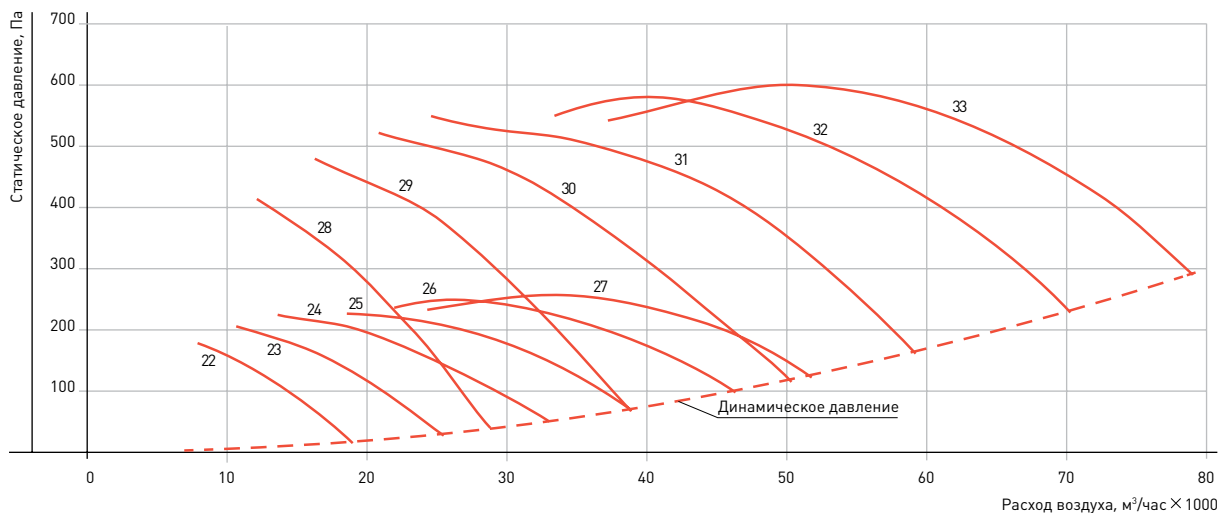
№	Тип вентилятора	Электродвигатель		
		Тип	Частота вращения, об/мин	Мощность, кВт
12	VPOK-K-B-8-4	AIP 112M4	1450	5,5
13	VPOK-K-C-8-4	AIP 112M4	1450	5,5
14	VPOK-K-D-8-4	AIP 132S4	1450	7,5
15	VPOK-K-E-8-4	AIP 132S4	1450	7,5
16	VPOK-K-F-8-4	AIP 132M4	1450	11
17	VPOK-K-G-8-4	AIP 132M4	1450	11
18	VPOK-K-A-8-2	AIP 132M2	2900	11
19	VPOK-K-B-8-2	AIP 160S2	2900	15
20	VPOK-K-C-8-2	AIP 160M2	2900	18,5
21	VPOK-K-D-8-2	AIP 180S2	2900	22



ВЕНТИЛЯТОРЫ ДЫМОУДАЛЕНИЯ

№	Тип вентилятора	Электродвигатель		
		Тип	Частота вращения, об/мин	Мощность, кВт
22	VPOK-K-A-10-6	AIP 80A6	950	0,75
23	VPOK-K-B-10-6	AIP 90L6	950	1,5
24	VPOK-K-C-10-6	AIP 100L6	950	2,2
25	VPOK-K-D-10-6	AIP 100L6	950	2,2
26	VPOK-K-E-10-6	AIP 112A6	950	3
27	VPOK-K-F-10-6	AIP 112B6	950	4
28	VPOK-K-A-10-4	AIP 100S4	1450	3
29	VPOK-K-B-10-4	AIP 100L4	1450	4
30	VPOK-K-C-10-4	AIP 112M4	1450	5,5
31	VPOK-K-D-10-4	AIP 132S4	1450	7,5

№	Тип вентилятора	Электродвигатель		
		Тип	Частота вращения, об/мин	Мощность, кВт
32	VPOK-K-E-10-4	AIP 132M4	1450	11
33	VPOK-K-F-10-4	AIP 160S4	1450	15
34	VPOK-K-A-12,5-6	AIP 132S6	950	5,5
35	VPOK-K-B-12,5-6	AIP 132M6	950	7,5
36	VPOK-K-C-12,5-6	AIP 160S6	950	11
37	VPOK-K-D-12,5-6	AIP 160M6	950	15
38	VPOK-K-A-12,5-4	AIP 160S4	1450	15
39	VPOK-K-B-12,5-4	AIP 180S4	1450	22
40	VPOK-K-C-12,5-4	AIP 180M4	1450	30
41	VPOK-K-D-12,5-4	AIP 200L4	1450	45



NED



New Engineering Discoveries

По вопросам продаж и поддержки обращайтесь:

Архангельск +7 (8182) 45-71-35
Астана +7 (7172) 69-68-15
Астрахань +7 (8512) 99-46-80
Барнаул +7 (3852) 37-96-76
Белгород +7 (4722) 20-58-80
Брянск +7 (4832) 32-17-25
Владивосток +7 (4232) 49-26-85
Владимир +7 (4922) 49-51-33
Волгоград +7 (8442) 45-94-42
Воронеж +7 (4732) 12-26-70
Екатеринбург +7 (343) 302-14-75
Иваново +7 (4932) 70-02-95
Ижевск +7 (3412) 20-90-75
Иркутск +7 (3952) 56-24-09
Йошкар-Ола +7 (8362) 38-66-61
Казань +7 (843) 207-19-05

Калининград +7 (4012) 72-21-36
Калуга +7 (4842) 33-35-03
Кемерово +7 (3842) 21-56-70
Киров +7 (8332) 20-58-70
Краснодар +7 (861) 238-86-59
Красноярск +7 (391) 989-82-67
Курск +7 (4712) 23-80-45
Липецк +7 (4742) 20-01-75
Магнитогорск +7 (3519) 51-02-81
Москва +7 (499) 404-24-72
Мурманск +7 (8152) 65-52-70
Наб.Челны +7 (8552) 91-01-32
Ниж.Новгород +7 (831) 200-34-65
Нижневартовск +7 (3466) 48-22-23
Нижнекамск +7 (8555) 24-47-85

Новороссийск +7 (8617) 30-82-64
Новосибирск +7 (383) 235-95-48
Омск +7 (381) 299-16-70
Орел +7 (4862) 22-23-86
Оренбург +7 (3532) 48-64-35
Пенза +7 (8412) 23-52-98
Первоуральск +7 (3439) 26-01-18
Пермь +7 (342) 233-81-65
Ростов-на-Дону +7 (863) 309-14-65
Рязань +7 (4912) 77-61-95
Самара +7 (846) 219-28-25
Санкт-Петербург +7 (812) 660-57-09
Саранск +7 (8342) 22-95-16
Саратов +7 (845) 239-86-35
Смоленск +7 (4812) 51-55-32

Сочи +7 (862) 279-22-65
Ставрополь +7 (8652) 57-76-63
Сургут +7 (3462) 77-96-35
Сызрань +7 (8464) 33-50-64
Сыктывкар +7 (8212) 28-83-02
Тверь +7 (4822) 39-50-56
Томск +7 (3822) 48-95-05
Тула +7 (4872) 44-05-30
Тюмень +7 (3452) 56-94-75
Ульяновск +7 (8422) 42-51-95
Уфа +7 (347) 258-82-65
Хабаровск +7 (421) 292-95-69
Чебоксары +7 (8352) 28-50-89
Челябинск +7 (351) 277-89-65
Череповец +7 (8202) 49-07-18
Ярославль +7 (4852) 67-02-35

сайт: ned.pro-solution.ru | эл. почта: nde@pro-solution.ru
телефон: 8 800 511 88 70