

NED



New Engineering Discoveries

VRD 80-70 DU – РАДИАЛЬНЫЕ ВЕНТИЛЯТОРЫ ДЫМОУДАЛЕНИЯ

По вопросам продаж и поддержки обращайтесь:

Архангельск +7 (8182) 45-71-35
Астана +7 (7172) 69-68-15
Астрахань +7 (8512) 99-46-80
Барнаул +7 (3852) 37-96-76
Белгород +7 (4722) 20-58-80
Брянск +7 (4832) 32-17-25
Владивосток +7 (4232) 49-26-85
Владимир +7 (4922) 49-51-33
Волгоград +7 (8442) 45-94-42
Воронеж +7 (4732) 12-26-70
Екатеринбург +7 (343) 302-14-75
Иваново +7 (4932) 70-02-95
Ижевск +7 (3412) 20-90-75
Иркутск +7 (3952) 56-24-09
Йошкар-Ола +7 (8362) 38-66-61
Казань +7 (843) 207-19-05

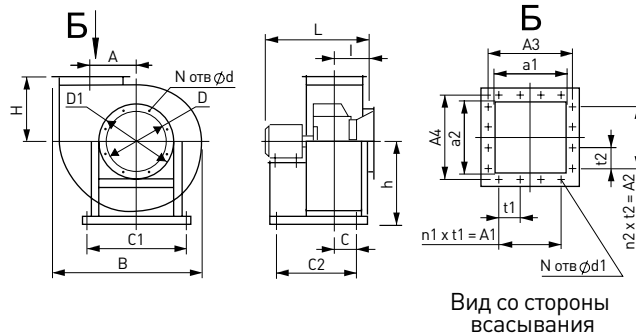
Калининград +7 (4012) 72-21-36
Калуга +7 (4842) 33-35-03
Кемерово +7 (3842) 21-56-70
Киров +7 (8332) 20-58-70
Краснодар +7 (861) 238-86-59
Красноярск +7 (391) 989-82-67
Курск +7 (4712) 23-80-45
Липецк +7 (4742) 20-01-75
Магнитогорск +7 (3519) 51-02-81
Москва +7 (499) 404-24-72
Мурманск +7 (8152) 65-52-70
Наб.Челны +7 (8552) 91-01-32
Ниж.Новгород +7 (831) 200-34-65
Нижневартовск +7 (3466) 48-22-23
Нижнекамск +7 (8555) 24-47-85

Новороссийск +7 (8617) 30-82-64
Новосибирск +7 (383) 235-95-48
Омск +7 (381) 299-16-70
Орел +7 (4862) 22-23-86
Оренбург +7 (3532) 48-64-35
Пенза +7 (8412) 23-52-98
Первоуральск +7 (3439) 26-01-18
Пермь +7 (342) 233-81-65
Ростов-на-Дону +7 (863) 309-14-65
Рязань +7 (4912) 77-61-95
Самара +7 (846) 219-28-25
Санкт-Петербург +7 (812) 660-57-09
Саранск +7 (8342) 22-95-16
Саратов +7 (845) 239-86-35
Смоленск +7 (4812) 51-55-32

Сочи +7 (862) 279-22-65
Ставрополь +7 (8652) 57-76-63
Сургут +7 (3462) 77-96-35
Сызрань +7 (8464) 33-50-64
Сыктывкар +7 (8212) 28-83-02
Тверь +7 (4822) 39-50-56
Томск +7 (3822) 48-95-05
Тула +7 (4872) 44-05-30
Тюмень +7 (3452) 56-94-75
Ульяновск +7 (8422) 42-51-95
Уфа +7 (347) 258-82-65
Хабаровск +7 (421) 292-95-69
Чебоксары +7 (8352) 28-50-89
Челябинск +7 (351) 277-89-65
Череповец +7 (8202) 49-07-18
Ярославль +7 (4852) 67-02-35

сайт: ned.pro-solution.ru | эл. почта: nde@pro-solution.ru
телефон: 8 800 511 88 70

VRD 80-70 DU – РАДИАЛЬНЫЕ ВЕНТИЛЯТОРЫ ДЫМОУДАЛЕНИЯ



VRD

- 80-70

- 6,3

V

DU

400

- 01

; R

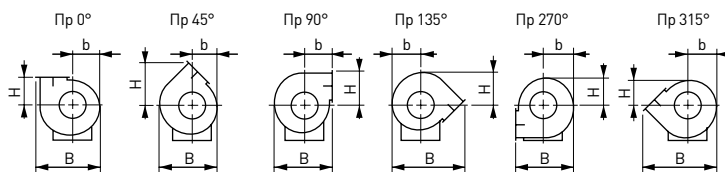
90

; Y2

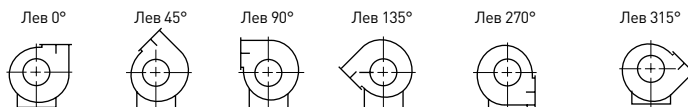
- Тип вентилятора
- Характеристика аэродинамической схемы
- Диаметр рабочего колеса в дм
- Вариант исполнения (взрывозащищенный)
- Назначение (дымоудаление)

- Максимальная температура перемещаемой среды
- Номер модификации
- Направление вращения (R – правое, L – левое)
- Положение корпуса (0°, 45°, 90°, 135°, 270°, 315°)
- Климатическое исполнение Y2

Правого вращения:



Левого вращения:



Радиальные вентиляторы VRD DU предназначены для перемещения при пожаре дымовоздушных смесей с температурой 400°C или 600°C в течение 2-х часов. Выпускаются в 8 типоразмерах с производительностью от 500 м³/час до 65 000 м³/час и статическим давлением до 1 600 Па.

Рабочие колеса выполнены из оцинкованного стального листа и имеют лопасти, загнутые назад. Кожух выполнен из стального листа с порошковым покрытием.

В качестве привода используются общепромыш-

ленные трёхфазные асинхронные электродвигатели. Защита двигателей осуществляется применением токоограничивающих автоматов, включенных в систему автоматики.

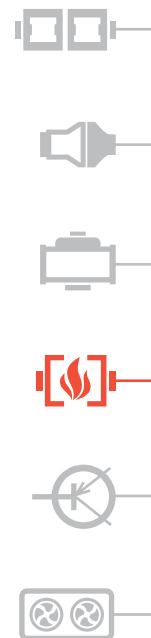
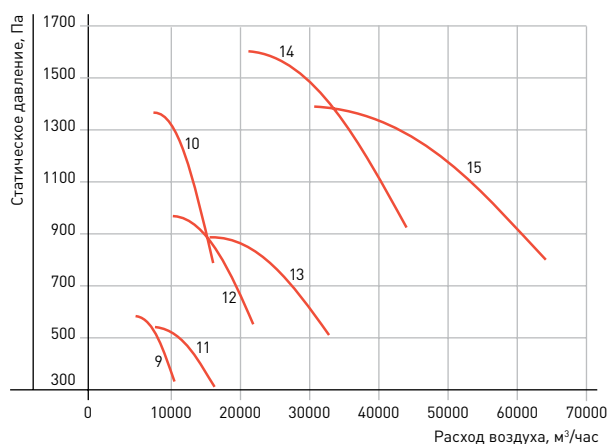
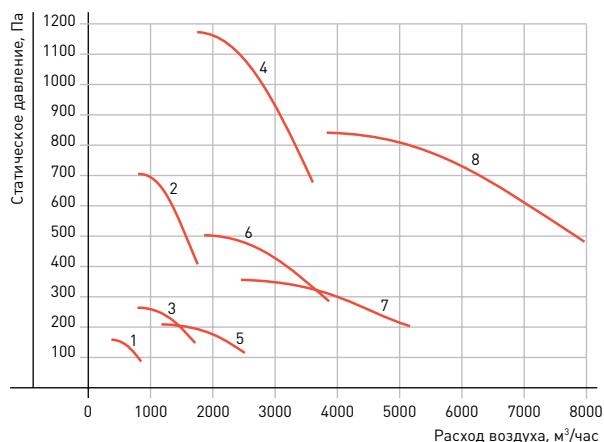
Допускается применение некоторых вентиляторов VRD DU в режиме общеобменной вентиляции при снижении частоты вращения двигателя на 25% относительно номинальных значений. Возможность применения необходимо согласовывать с производителем.

ВЕНТИЛЯТОРЫ ДЫМОУДАЛЕНИЯ

Тип вентилятора	R0°, L0°			R45°, L45°			R90°, L90°			R135°, L135°			R270°, L270°			R315°, L315°		
	B	b	h	B	b	h	B	b	h	B	b	h	B	b	h	B	b	h
VRD-80-70-2,5DU	465	189	198	408	173	335	417	220	276	535	204	235	417	219	189	539	204	173
VRD-80-70-3,15DU	580	238	239	515	218	413	516	277	342	670	258	297	516	277	238	670	258	218
VRD-80-70-4DU	728	301	291	648	273	500	642	351	428	856	322	376	642	351	301	856	322	273
VRD-80-70-5DU	915	389	340	940	357	612	790	454	526	1032	420	482	790	454	389	1032	420	357
VRD-80-70-6,3DU	1143	487	420	1052	447	760	985	564	656	1286	526	605	985	564	487	1286	526	447
VRD-80-70-8DU	1450	614	533	1328	564	965	1247	714	836	1629	664	764	1247	714	614	1629	664	564
VRD-80-70-10DU	1860	762	646	1642	695	1191	1525	892	1044	2012	820	951	1528	892	764	2012	821	695
VRD-80-70-12,5DU	2246	952	800	2060	880	1490	1908	1116	1294	2520	1030	1180	1908	1116	952	2520	1030	880

Тип вентилятора	h	l	Lmax	A	D	D1	d	d1	a1	a2	A1	A2	A3	A4	t1	t2	C	C1	C2	N	n	n1	n2
VRD-80-70-2,5DU	320	132	625	162	250	274	7	7	175	175	100	100	205	205	100	100	113,5	280	514	8	8	1	1
VRD-80-70-3,15DU	410	162	625	205	316	345	7	7	221	221	200	200	255	255	100	100	316	220	400	8	12	2	2
VRD-80-70-4DU	520	182	820	260	400	430	7	7	280	280	200	200	310	310	100	100	386	290	500	8	12	2	2
VRD-80-70-5DU	650	225	1025	324	500	530	7	7	350	350	300	300	380	380	100	100	95	410	600	16	16	3	3
VRD-80-70-6,3DU	720	301	977	409	630	660	7	7	447	447	400	400	470	470	100	100	285	480	900	16	20	4	4
VRD-80-70-8DU	905	378	1500	520	807	840	10	11	560	560	600	600	600	600	150	150	229	610	1050	16	16	4	4
VRD-80-70-10DU	130	433	1436	650	1020	1060	12	12	704	706	750	750	750	750	150	150	360	840	1260	24	20	5	5
VRD-80-70-12,5DU	1350	542	1684	813	1270	1310	12	12	875	875	750	750	930	930	150	150	267	1260	1350	24	24	5	5

№	Тип вентилятора	№ модификации	Двигатель			Масса, кг
			Тип	Частота вращения, об/мин	Мощность, кВт	
1	VRD-80-70-2,5DU	00	АИР 56А4	1350	0,12	29,5
2		01	АИР 63В2	2850	0,55	30
3	VRD-80-70-3,15DU	00	АИР 56В4	1350	0,18	36
4		01	АИР 80А2	2850	1,5	40,3
5	VRD-80-70-4DU	00	АИР 63А6	920	0,18	52
6		01	АИР 71А4	1420	0,55	55,5
7	VRD-80-70-5DU	00	АИР 71В6	920	0,55	92
8		01	АИР 90Л4	1420	2,2	107
9	VRD-80-70-6,3DU	00	АИР 100Л6	935	2,2	162
10		01	АИР 112М4	1435	5,5	179
11	VRD-80-70-8DU	00	АИР 112МВ8	710	3	252
12		01	АИР 132С6	950	5,5	277
13	VRD-80-70-10DU	00	АИР 160С8	730	7,5	600
14		01	АИР 180М6	980	18,5	680
15	VRD-80-70-12,5DU	00	АИР 200Л8	730	22	950
16		01	АИР 225М8	730	30	1000



NED



New Engineering Discoveries

По вопросам продаж и поддержки обращайтесь:

Архангельск +7 (8182) 45-71-35
Астана +7 (7172) 69-68-15
Астрахань +7 (8512) 99-46-80
Барнаул +7 (3852) 37-96-76
Белгород +7 (4722) 20-58-80
Брянск +7 (4832) 32-17-25
Владивосток +7 (4232) 49-26-85
Владимир +7 (4922) 49-51-33
Волгоград +7 (8442) 45-94-42
Воронеж +7 (4732) 12-26-70
Екатеринбург +7 (343) 302-14-75
Иваново +7 (4932) 70-02-95
Ижевск +7 (3412) 20-90-75
Иркутск +7 (3952) 56-24-09
Йошкар-Ола +7 (8362) 38-66-61
Казань +7 (843) 207-19-05

Калининград +7 (4012) 72-21-36
Калуга +7 (4842) 33-35-03
Кемерово +7 (3842) 21-56-70
Киров +7 (8332) 20-58-70
Краснодар +7 (861) 238-86-59
Красноярск +7 (391) 989-82-67
Курск +7 (4712) 23-80-45
Липецк +7 (4742) 20-01-75
Магнитогорск +7 (3519) 51-02-81
Москва +7 (499) 404-24-72
Мурманск +7 (8152) 65-52-70
Наб.Челны +7 (8552) 91-01-32
Ниж.Новгород +7 (831) 200-34-65
Нижневартовск +7 (3466) 48-22-23
Нижнекамск +7 (8555) 24-47-85

Новороссийск +7 (8617) 30-82-64
Новосибирск +7 (383) 235-95-48
Омск +7 (381) 299-16-70
Орел +7 (4862) 22-23-86
Оренбург +7 (3532) 48-64-35
Пенза +7 (8412) 23-52-98
Первоуральск +7 (3439) 26-01-18
Пермь +7 (342) 233-81-65
Ростов-на-Дону +7 (863) 309-14-65
Рязань +7 (4912) 77-61-95
Самара +7 (846) 219-28-25
Санкт-Петербург +7 (812) 660-57-09
Саранск +7 (8342) 22-95-16
Саратов +7 (845) 239-86-35
Смоленск +7 (4812) 51-55-32

Сочи +7 (862) 279-22-65
Ставрополь +7 (8652) 57-76-63
Сургут +7 (3462) 77-96-35
Сызрань +7 (8464) 33-50-64
Сыктывкар +7 (8212) 28-83-02
Тверь +7 (4822) 39-50-56
Томск +7 (3822) 48-95-05
Тула +7 (4872) 44-05-30
Тюмень +7 (3452) 56-94-75
Ульяновск +7 (8422) 42-51-95
Уфа +7 (347) 258-82-65
Хабаровск +7 (421) 292-95-69
Чебоксары +7 (8352) 28-50-89
Челябинск +7 (351) 277-89-65
Череповец +7 (8202) 49-07-18
Ярославль +7 (4852) 67-02-35

сайт: ned.pro-solution.ru | эл. почта: nde@pro-solution.ru
телефон: 8 800 511 88 70