

NED



New Engineering Discoveries

ЭЛЕКТРИЧЕСКИЕ НАГРЕВАТЕЛИ КЕА

По вопросам продаж и поддержки обращайтесь:

Архангельск +7 (8182) 45-71-35
Астана +7 (7172) 69-68-15
Астрахань +7 (8512) 99-46-80
Барнаул +7 (3852) 37-96-76
Белгород +7 (4722) 20-58-80
Брянск +7 (4832) 32-17-25
Владивосток +7 (4232) 49-26-85
Владимир +7 (4922) 49-51-33
Волгоград +7 (8442) 45-94-42
Воронеж +7 (4732) 12-26-70
Екатеринбург +7 (343) 302-14-75
Иваново +7 (4932) 70-02-95
Ижевск +7 (3412) 20-90-75
Иркутск +7 (3952) 56-24-09
Йошкар-Ола +7 (8362) 38-66-61
Казань +7 (843) 207-19-05

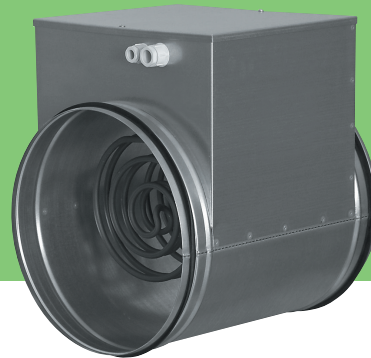
Калининград +7 (4012) 72-21-36
Калуга +7 (4842) 33-35-03
Кемерово +7 (3842) 21-56-70
Киров +7 (8332) 20-58-70
Краснодар +7 (861) 238-86-59
Красноярск +7 (391) 989-82-67
Курск +7 (4712) 23-80-45
Липецк +7 (4742) 20-01-75
Магнитогорск +7 (3519) 51-02-81
Москва +7 (499) 404-24-72
Мурманск +7 (8152) 65-52-70
Наб.Челны +7 (8552) 91-01-32
Ниж.Новгород +7 (831) 200-34-65
Нижневартовск +7 (3466) 48-22-23
Нижнекамск +7 (8555) 24-47-85

Новороссийск +7 (8617) 30-82-64
Новосибирск +7 (383) 235-95-48
Омск +7 (381) 299-16-70
Орел +7 (4862) 22-23-86
Оренбург +7 (3532) 48-64-35
Пенза +7 (8412) 23-52-98
Первоуральск +7 (3439) 26-01-18
Пермь +7 (342) 233-81-65
Ростов-на-Дону +7 (863) 309-14-65
Рязань +7 (4912) 77-61-95
Самара +7 (846) 219-28-25
Санкт-Петербург +7 (812) 660-57-09
Саранск +7 (8342) 22-95-16
Саратов +7 (845) 239-86-35
Смоленск +7 (4812) 51-55-32

Сочи +7 (862) 279-22-65
Ставрополь +7 (8652) 57-76-63
Сургут +7 (3462) 77-96-35
Сызрань +7 (8464) 33-50-64
Сыктывкар +7 (8212) 28-83-02
Тверь +7 (4822) 39-50-56
Томск +7 (3822) 48-95-05
Тула +7 (4872) 44-05-30
Тюмень +7 (3452) 56-94-75
Ульяновск +7 (8422) 42-51-95
Уфа +7 (347) 258-82-65
Хабаровск +7 (421) 292-95-69
Чебоксары +7 (8352) 28-50-89
Челябинск +7 (351) 277-89-65
Череповец +7 (8202) 49-07-18
Ярославль +7 (4852) 67-02-35

сайт: ned.pro-solution.ru | эл. почта: nde@pro-solution.ru
телефон: 8 800 511 88 70

ЭЛЕКТРИЧЕСКИЕ НАГРЕВАТЕЛИ KEA



KEA

315

/

9

- Типовое обозначение электрического нагревателя
- Присоединительный диаметр, мм
- Мощность, кВт

ПРИМЕНЕНИЕ

Электрические нагреватели для круглых каналов предназначены для подогрева воздуха и других невзрывоопасных газовых смесей в системах вентиляции и кондиционирования воздуха.

КОНСТРУКЦИЯ И МАТЕРИАЛЫ

Нагреватели KEA представлены шестью типоразмерами, в каждом из которых доступны различные мощностные модификации, что увеличивает функциональные возможности данного типа оборудования. Корпус и коммутационная коробочка изготовлены из оцинкованного стального листа.

Нагревательные стержни трубчатого типа изготовлены из нержавеющей стали и имеют спиралевидную форму.

Все нагреватели мощностью 12 кВт и более конструктивно имеют две равные по мощности ступени для более точного поддержания температуры приточного воздуха и снижения нагрузки на электрическую сеть.

Класс изоляции корпуса IP 40.

Рабочий диапазон температур проходящего воздуха от -40°C до $+40^{\circ}\text{C}$.

ЗАЩИТА ОТ ПЕРЕГРЕВА

Нагреватели стандартно оснащены двумя термостатами защиты от перегрева корпуса и воздуха, срабатывающими при температуре 80°C , а также цепью термоконтактов, которая размыкается в случае перегрева.

Скорость потока воздуха через нагреватель должна быть не менее 1 м/с.

РЕГУЛИРОВАНИЕ ТЕПЛОПРОИЗВОДИТЕЛЬНОСТИ

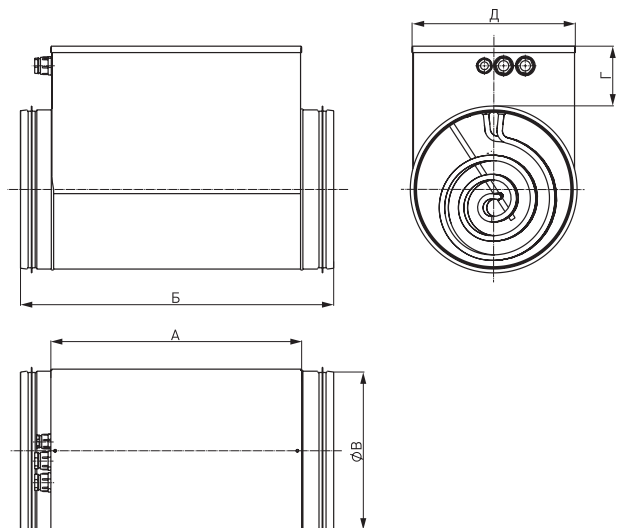
Теплопроизводительность нагревателей KEA регулируется автоматически с помощью управляющих блоков типа ACE, ACET.

Плавное регулирование производительности достигается последовательным включением ступеней нагрева, что позволяет точно отслеживать температуру приточного воздуха.

МОНТАЖ

Электрические нагреватели устанавливаются в любом положении, кроме положения коммутационной коробочки вниз. Для предотвращения загрязнения нагревателя необходимо установить перед ним воздушный фильтр на расстоянии не менее 1 м.

При установке нагревателя перед вентилятором необходимо регулировать его мощность таким образом, чтобы не превысить максимально допустимую температуру воздуха, перемещаемого вентилятором.

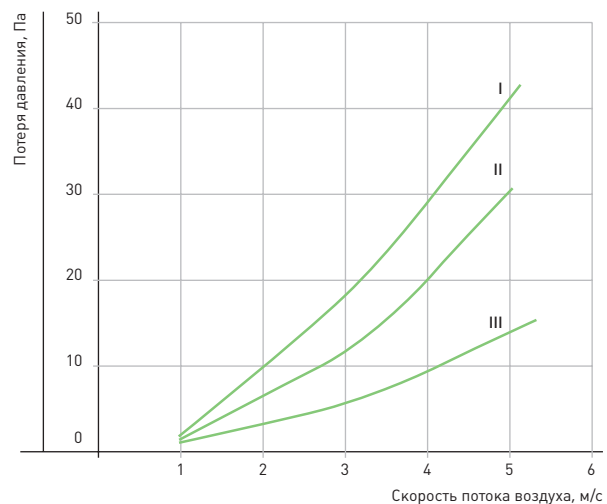


• ЭЛЕКТРИЧЕСКИЕ НАГРЕВАТЕЛИ КЕА

№	Нагреватель	Мощность, кВт	Потребляемый ток, А	Напряжение, В	Количество ТЭНов						Силовой кабель	Кол-во силовых кабелей	Кабель цепи защиты	Номер кривой на графике
					0,5 кВт	1 кВт	1,5 кВт	2 кВт	2,5 кВт	3 кВт				
1	КЕА 100/0,5	0,5	2,27	1-220	1						ВВГ 3х1,5	1	ПВС 2х0,75	III
	КЕА 100/1,5	1,5	6,8	1-220	3					ВВГ 3х1,5	1	III		
	КЕА 100/2	2,0	9,1	1-220	4					ВВГ 3х2,5	1	II		
	КЕА 100/2,5	2,5	11,3	1-220	5					ВВГ 3х2,5	1	II		
2	КЕА 125/1,5	1,5	6,8	1-220	1	1				ВВГ 3х1,5	1	ПВС 2х0,75	III	
	КЕА 125/2	2,0	9,1	1-220		2				ВВГ 3х2,5	1		III	
	КЕА 125/2,5	2,5	11,3	1-220	1	2				ВВГ 3х2,5	1		I	
	КЕА 125/3	3,0	13,6	1-220		3				ВВГ 3х2,5	1		I	
3	КЕА 160/2	2,0	9,1	1-220		2				ВВГ 3х2,5	1	ПВС 2х0,75	II	
	КЕА 160/3	3,0	13,6	1-220			2			ВВГ 3х2,5	1		II	
	КЕА 160/4,5	4,5	6,8	3-380			3			ВВГ 4х2,5	1		II	
	КЕА 160/6	6,0	9,1	3-380		6				ВВГ 4х2,5	1		II	
4	КЕА 200/3	3,0	13,6	1-220			2			ВВГ 3х2,5	1	ПВС 2х0,75	II	
	КЕА 200/6	6,0	9,1	3-380			3			ВВГ 4х2,5	1		II	
	КЕА 200/9	9,0	13,6	3-380			6			ВВГ 4х2,5	1		II	
	КЕА 200/12	12,0	18,1	3-380			6			ВВГ 4х2,5	2		I	
5	КЕА 250/6	6,0	9,1	3-380			3			ВВГ 4х2,5	1	ПВС 2х0,75	III	
	КЕА 250/9	9,0	13,6	3-380				3		ВВГ 4х2,5	1		III	
	КЕА 250/12	12,0	19,1	3-380			6			ВВГ 4х2,5	2		II	
	КЕА 250/15	15,0	22,7	3-380				6		ВВГ 4х2,5	2		III	
6	КЕА 315/6	6,0	9,1	3-380			3			ВВГ 4х2,5	1	ПВС 2х0,75	III	
	КЕА 315/9	9,0	13,6	3-380				3		ВВГ 4х2,5	1		III	
	КЕА 315/12	12,0	18,1	3-380			6			ВВГ 4х2,5	2		II	
	КЕА 315/15	15,0	22,7	3-380				6		ВВГ 4х2,5	2		III	
	КЕА 315/18	18,0	27,2	3-380				6		ВВГ 4х2,5	2		III	

Нагреватель	А, мм	Б, мм	В, мм	Г, мм	Д, мм	Масса, кг
КЕА 100/0,5	271	370	100	74	104	2,63
КЕА 100/1,5						2,89
КЕА 100/2						3,51
КЕА 100/2,5						3,64
КЕА 125/1,5	271	370	125	82	129	3,43
КЕА 125/2						3,54
КЕА 125/2,5						3,67
КЕА 125/3						3,71
КЕА 160/2	271	400	160	83	164	4,32
КЕА 160/3						4,40
КЕА 160/4,5						4,68
КЕА 160/6						6,43
КЕА 200/3	271	370	200	86	204	5,27
КЕА 200/6						6,03
КЕА 200/9						7,76
КЕА 200/12						8,72
КЕА 250/6	271	370	250	99	254	7,31
КЕА 250/9						8,09
КЕА 250/12						10,33
КЕА 250/15						10,57

Нагреватель	А, мм	Б, мм	В, мм	Г, мм	Д, мм	Масса, кг
КЕА 315/6	271	370	315	98	319	8,86
КЕА 315/9						9,64
КЕА 315/12	391	490	315	98	319	12,25
КЕА 315/15						12,49
КЕА 315/18						13,81



NED



New Engineering Discoveries

По вопросам продаж и поддержки обращайтесь:

Архангельск +7 (8182) 45-71-35
Астана +7 (7172) 69-68-15
Астрахань +7 (8512) 99-46-80
Барнаул +7 (3852) 37-96-76
Белгород +7 (4722) 20-58-80
Брянск +7 (4832) 32-17-25
Владивосток +7 (4232) 49-26-85
Владимир +7 (4922) 49-51-33
Волгоград +7 (8442) 45-94-42
Воронеж +7 (4732) 12-26-70
Екатеринбург +7 (343) 302-14-75
Иваново +7 (4932) 70-02-95
Ижевск +7 (3412) 20-90-75
Иркутск +7 (3952) 56-24-09
Йошкар-Ола +7 (8362) 38-66-61
Казань +7 (843) 207-19-05

Калининград +7 (4012) 72-21-36
Калуга +7 (4842) 33-35-03
Кемерово +7 (3842) 21-56-70
Киров +7 (8332) 20-58-70
Краснодар +7 (861) 238-86-59
Красноярск +7 (391) 989-82-67
Курск +7 (4712) 23-80-45
Липецк +7 (4742) 20-01-75
Магнитогорск +7 (3519) 51-02-81
Москва +7 (499) 404-24-72
Мурманск +7 (8152) 65-52-70
Наб.Челны +7 (8552) 91-01-32
Ниж.Новгород +7 (831) 200-34-65
Нижневартовск +7 (3466) 48-22-23
Нижнекамск +7 (8555) 24-47-85

Новороссийск +7 (8617) 30-82-64
Новосибирск +7 (383) 235-95-48
Омск +7 (381) 299-16-70
Орел +7 (4862) 22-23-86
Оренбург +7 (3532) 48-64-35
Пенза +7 (8412) 23-52-98
Первоуральск +7 (3439) 26-01-18
Пермь +7 (342) 233-81-65
Ростов-на-Дону +7 (863) 309-14-65
Рязань +7 (4912) 77-61-95
Самара +7 (846) 219-28-25
Санкт-Петербург +7 (812) 660-57-09
Саранск +7 (8342) 22-95-16
Саратов +7 (845) 239-86-35
Смоленск +7 (4812) 51-55-32

Сочи +7 (862) 279-22-65
Ставрополь +7 (8652) 57-76-63
Сургут +7 (3462) 77-96-35
Сызрань +7 (8464) 33-50-64
Сыктывкар +7 (8212) 28-83-02
Тверь +7 (4822) 39-50-56
Томск +7 (3822) 48-95-05
Тула +7 (4872) 44-05-30
Тюмень +7 (3452) 56-94-75
Ульяновск +7 (8422) 42-51-95
Уфа +7 (347) 258-82-65
Хабаровск +7 (421) 292-95-69
Чебоксары +7 (8352) 28-50-89
Челябинск +7 (351) 277-89-65
Череповец +7 (8202) 49-07-18
Ярославль +7 (4852) 67-02-35

сайт: ned.pro-solution.ru | эл. почта: nde@pro-solution.ru
телефон: 8 800 511 88 70