

NEED



New Engineering Discoveries

ВОДЯНЫЕ ОХЛАДИТЕЛИ RW

По вопросам продаж и поддержки обращайтесь:

Архангельск +7 (8182) 45-71-35
Астана +7 (7172) 69-68-15
Астрахань +7 (8512) 99-46-80
Барнаул +7 (3852) 37-96-76
Белгород +7 (4722) 20-58-80
Брянск +7 (4832) 32-17-25
Владивосток +7 (4232) 49-26-85
Владимир +7 (4922) 49-51-33
Волгоград +7 (8442) 45-94-42
Воронеж +7 (4732) 12-26-70
Екатеринбург +7 (343) 302-14-75
Иваново +7 (4932) 70-02-95
Ижевск +7 (3412) 20-90-75
Иркутск +7 (3952) 56-24-09
Йошкар-Ола +7 (8362) 38-66-61
Казань +7 (843) 207-19-05

Калининград +7 (4012) 72-21-36
Калуга +7 (4842) 33-35-03
Кемерово +7 (3842) 21-56-70
Киров +7 (8332) 20-58-70
Краснодар +7 (861) 238-86-59
Красноярск +7 (391) 989-82-67
Курск +7 (4712) 23-80-45
Липецк +7 (4742) 20-01-75
Магнитогорск +7 (3519) 51-02-81
Москва +7 (499) 404-24-72
Мурманск +7 (8152) 65-52-70
Наб.Челны +7 (8552) 91-01-32
Ниж.Новгород +7 (831) 200-34-65
Нижневартовск +7 (3466) 48-22-23
Нижнекамск +7 (8555) 24-47-85

Новороссийск +7 (8617) 30-82-64
Новосибирск +7 (383) 235-95-48
Омск +7 (381) 299-16-70
Орел +7 (4862) 22-23-86
Оренбург +7 (3532) 48-64-35
Пенза +7 (8412) 23-52-98
Первоуральск +7 (3439) 26-01-18
Пермь +7 (342) 233-81-65
Ростов-на-Дону +7 (863) 309-14-65
Рязань +7 (4912) 77-61-95
Самара +7 (846) 219-28-25
Санкт-Петербург +7 (812) 660-57-09
Саранск +7 (8342) 22-95-16
Саратов +7 (845) 239-86-35
Смоленск +7 (4812) 51-55-32

Сочи +7 (862) 279-22-65
Ставрополь +7 (8652) 57-76-63
Сургут +7 (3462) 77-96-35
Сызрань +7 (8464) 33-50-64
Сыктывкар +7 (8212) 28-83-02
Тверь +7 (4822) 39-50-56
Томск +7 (3822) 48-95-05
Тула +7 (4872) 44-05-30
Тюмень +7 (3452) 56-94-75
Ульяновск +7 (8422) 42-51-95
Уфа +7 (347) 258-82-65
Хабаровск +7 (421) 292-95-69
Чебоксары +7 (8352) 28-50-89
Челябинск +7 (351) 277-89-65
Череповец +7 (8202) 49-07-18
Ярославль +7 (4852) 67-02-35

сайт: ned.pro-solution.ru | эл. почта: nde@pro-solution.ru
телефон: 8 800 511 88 70

ВОДЯНЫЕ ОХЛАДИТЕЛИ RW



RW

60-35

- Типовое обозначение водяного охладителя
- Присоединительные размеры фланца, см

ПРИМЕНЕНИЕ

Водяные охладители для прямоугольных каналов предназначены для охлаждения воздуха и других невзрывоопасных газовых смесей в системах вентиляции и кондиционирования воздуха.

КОНСТРУКЦИЯ И МАТЕРИАЛЫ

Охладители RW представлены девятью типоразмерами и предназначены для эксплуатации при максимальном рабочем давлении хладагента 1,5 МПа. В качестве хладагента рекомендуется использовать воду или незамерзающие смеси.

Корпус изготовлен из оцинкованного стального листа. Поверхность теплообмена изготовлена из алюминиевых пластин толщиной 0,2 мм и проходящих через них в шахматном порядке медных трубок диаметром 9,52 мм. Трубные коллекторы из стали имеют резьбовые патрубки для обезвоздушивания теплообменника и слива воды.

Исполнение теплообменника - трёхрядное.

Все охладители стандартно оснащены профильным пластиковым каплеуловителем и поддоном с патрубком для сбора и слива конденсата.

Правое или левое исполнение по стороне подвода хладагента. При монтаже изменение стороны обслуживания невозможно. Все водяные охладители испытываются на герметичность водой под давлением 20 атм. в течение 10 минут.

РЕГУЛИРОВАНИЕ ХОЛОДПРОИЗВОДИТЕЛЬНОСТИ

Холодопроизводительность охладителей RW регулируется автоматически с помощью управляющего блока типа ACW, ACE.

Плавное регулирование производительности достигается путем применения в обвязке охладителя трёхходового клапана поворотного типа и привода с сигналом управления 0..10 В, что позволяет точно поддерживать температуру приточного воздуха.

МОНТАЖ

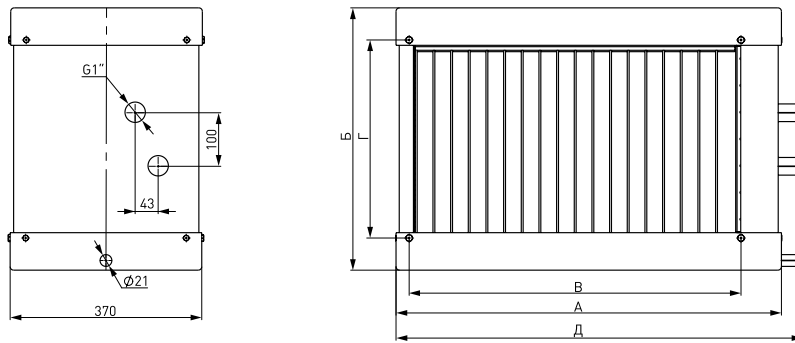
Водяные охладители устанавливаются в горизонтальном положении поддоном вниз. Для предотвращения загрязнения охладителя необходимо перед ним установить воздушный фильтр.

Охладители следует подключать по принципу противотока, так как при использовании прямоточной схемы подвода хладагента мощность охладителя снижается.

При установке охладителя после вентилятора, рекомендуется предусмотреть между ними участок воздуховода длиной 1-1,5 м для выравнивания потока воздуха.

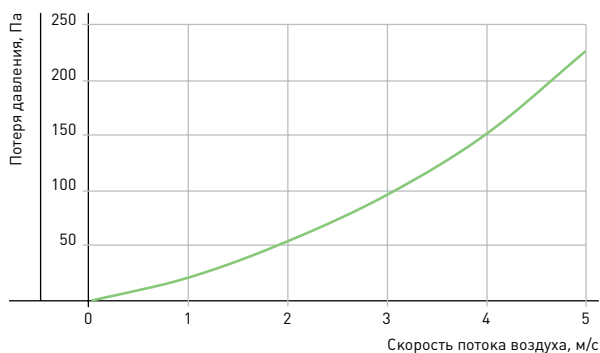
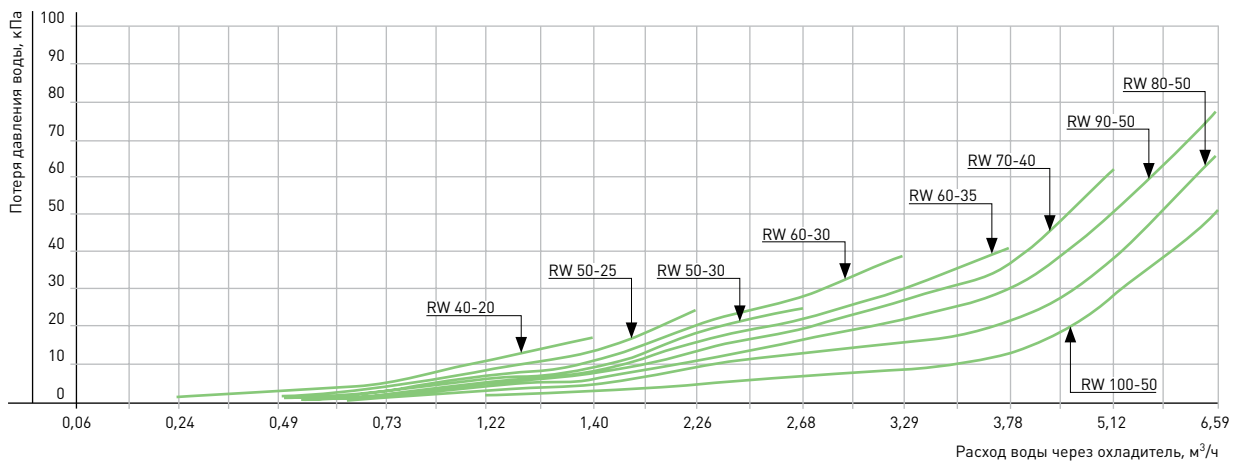
Охладитель	А, мм	Б, мм	В, мм	Г, мм	Д, мм	Масса, кг
RW 40-20	520	340	420	220	572	16
RW 50-25	620	390	520	270	672	19
RW 50-30	620	440	520	320	672	21
RW 60-30	720	440	620	320	772	23
RW 60-35	720	490	620	370	772	25
RW 70-40	820	540	720	420	872	28
RW 80-50	920	640	820	520	972	38
RW 90-50	1035	655	930	530	1084	42
RW 100-50	1135	655	1030	530	1184	45

• **ВОДЯНЫЕ ОХЛАДИТЕЛИ RW**



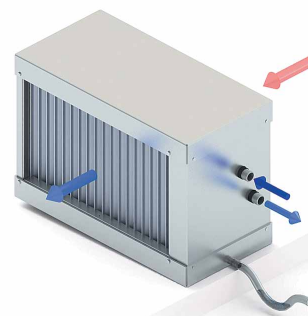
Охладитель	Расход воздуха, м³/час	Расход воды, м³/час	Гидравлическое сопротивление, кПа	Холодо-производительность, кВт	Температура воздуха на выходе, град С	Заправочный объем
RW 40-20	1000	0,81	3,48	4,2	20	1,0
RW 50-25	1600	1,29	5,60	6,8	20	1,4
RW 50-30	1900	1,53	5,69	8,0	20	1,8
RW 60-30	2300	1,86	8,73	9,7	20	2,0
RW 60-35	2700	2,19	9,58	11,4	20	2,3
RW 70-40	3600	2,91	13,71	15,2	20	3,0
RW 80-50	5100	4,12	20,79	21,5	20	4,4
RW 90-50	5700	4,60	27,56	24,0	20	4,8
RW 100-50	6300	5,08	19,09	26,6	20	5,3

Температура наружного воздуха: Тн=+30°С. Относительная влажность: 45%. Температурный перепад воды: 7/12°С



ПРОТИВОТОЧНОЕ ПОДКЛЮЧЕНИЕ

обеспечивает максимальную мощность охладителя



ФРЕОНОВЫЕ ОХЛАДИТЕЛИ RF



RF

60-35

- Типовое обозначение фреонового охладителя
- Присоединительные размеры фланца, см

ПРИМЕНЕНИЕ

Фреоновые охладители для прямоугольных каналов предназначены для охлаждения воздуха и других невзрывоопасных газовых смесей в системах вентиляции и кондиционирования воздуха.

КОНСТРУКЦИЯ И МАТЕРИАЛЫ

Охладители RF представлены девятью типоразмерами и предназначены для работы с хладагентами R22, R407C, R410A.

Рекомендуемая температура кипения фреона +5°C. Корпус изготовлен из оцинкованного стального листа.

Поверхность теплообмена изготовлена из алюминиевых пластин толщиной 0,2 мм и проходящих через них в шахматном порядке медных трубок диаметром 9,52 мм.

Трубные коллекторы изготовлены из меди.

Исполнение теплообменника – одноконтурное, трёхрядное.

Все охладители стандартно оснащены профильным пластиковым каплеуловителем и поддоном с патрубком для сбора и слива конденсата.

Правое или левое исполнение по стороне подвода хладагента. При монтаже изменение стороны обслуживания невозможно.

Возможна дополнительная установка капиллярного термостата для защиты охладителя от обмерзания. Фреоновые охладители, заправленные инертным газом, поставляются в осушенном виде.

РЕГУЛИРОВАНИЕ ХОЛОДОПРОИЗВОДИТЕЛЬНОСТИ

Холодопроизводительность охладителей RF регулируется автоматически с помощью управляющего блока типа ACW, ACE.

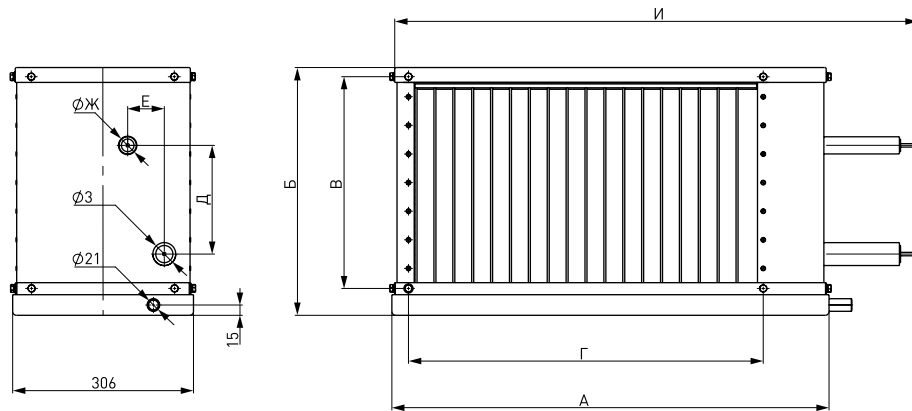
МОНТАЖ

Фреоновые охладители устанавливаются в горизонтальном положении поддоном вниз. Для предотвращения загрязнения охладителя необходимо установить перед ним воздушный фильтр.

При установке охладителя после вентилятора рекомендуется предусмотреть между ними участок воздуховода длиной 1-1,5 м для выравнивания потока воздуха.

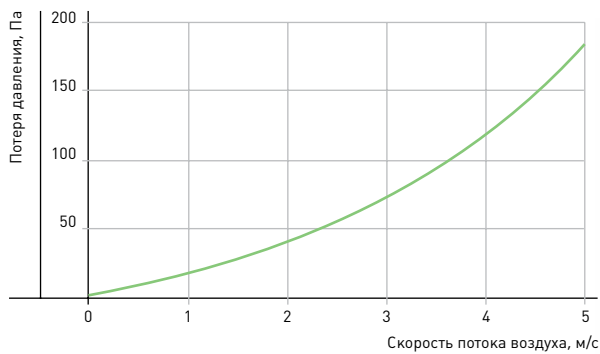
Охладитель	А, мм	Б, мм	В, мм	Г, мм	Д, мм	Е, мм	Ж, мм	З, мм	И, мм	Масса, кг
RF 40-20	564	283	220	420	95	45	12	16	730	16
RF 50-25	664	333	270	520	125	50	12	16	830	18
RF 50-30	664	383	320	520	155	50	16	22	830	19
RF 60-30	764	383	320	620	155	60	16	22	930	21
RF 60-35	764	433	370	620	195	45	16	22	930	23
RF 70-40	864	483	420	720	220	40	22	28	1030	26
RF 80-50	964	583	520	820	290	53	22	28	1130	32
RF 90-50	1074	598	530	930	330	55	28	35	1240	36
RF 100-50	1174	598	530	1030	330	55	28	35	1340	42

• ФРЕОНОВЫЕ ОХЛАДИТЕЛИ RF

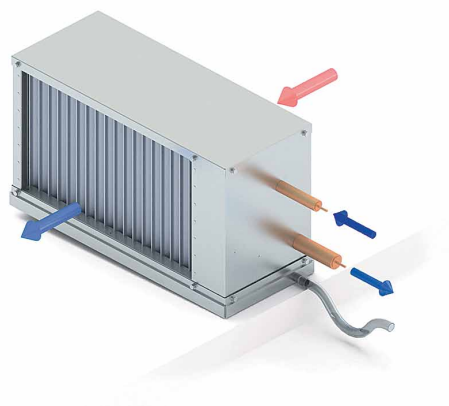


Типоразмер	Расход воздуха, м³/час	Холодопроизводительность, кВт	Температура воздуха на выходе, °С	Заправочный объем, л
RF 40-20	400	2,7	17	1,0
	1000	5,6	19	
RF 50-25	600	4,0	17	1,4
	1600	9,0	19	
RF 50-30	800	5,3	17	1,8
	1900	10,6	19	
RF 60-30	1000	6,7	17	2,0
	2300	12,9	19	
RF 60-35	1200	8,0	17	2,3
	2700	15,1	19	
RF 70-40	2000	13,3	17	3,0
	3600	20,2	19	
RF 80-50	2500	16,7	17	4,4
	5100	28,5	19	
RF 90-50	2800	18,6	17	4,8
	5700	32,0	19	
RF 100-50	3200	21,2	17	5,3
	6300	35,5	19	

Температура наружного воздуха: $T_n = +30^\circ\text{C}$
 Относительная влажность: 45 %
 Температура кипения фреона: 5°C



ПОДВОД ХЛАДАГЕНТА



NED



New Engineering Discoveries

По вопросам продаж и поддержки обращайтесь:

Архангельск +7 (8182) 45-71-35
Астана +7 (7172) 69-68-15
Астрахань +7 (8512) 99-46-80
Барнаул +7 (3852) 37-96-76
Белгород +7 (4722) 20-58-80
Брянск +7 (4832) 32-17-25
Владивосток +7 (4232) 49-26-85
Владимир +7 (4922) 49-51-33
Волгоград +7 (8442) 45-94-42
Воронеж +7 (4732) 12-26-70
Екатеринбург +7 (343) 302-14-75
Иваново +7 (4932) 70-02-95
Ижевск +7 (3412) 20-90-75
Иркутск +7 (3952) 56-24-09
Йошкар-Ола +7 (8362) 38-66-61
Казань +7 (843) 207-19-05

Калининград +7 (4012) 72-21-36
Калуга +7 (4842) 33-35-03
Кемерово +7 (3842) 21-56-70
Киров +7 (8332) 20-58-70
Краснодар +7 (861) 238-86-59
Красноярск +7 (391) 989-82-67
Курск +7 (4712) 23-80-45
Липецк +7 (4742) 20-01-75
Магнитогорск +7 (3519) 51-02-81
Москва +7 (499) 404-24-72
Мурманск +7 (8152) 65-52-70
Наб.Челны +7 (8552) 91-01-32
Ниж.Новгород +7 (831) 200-34-65
Нижневартовск +7 (3466) 48-22-23
Нижнекамск +7 (8555) 24-47-85

Новороссийск +7 (8617) 30-82-64
Новосибирск +7 (383) 235-95-48
Омск +7 (381) 299-16-70
Орел +7 (4862) 22-23-86
Оренбург +7 (3532) 48-64-35
Пенза +7 (8412) 23-52-98
Первоуральск +7 (3439) 26-01-18
Пермь +7 (342) 233-81-65
Ростов-на-Дону +7 (863) 309-14-65
Рязань +7 (4912) 77-61-95
Самара +7 (846) 219-28-25
Санкт-Петербург +7 (812) 660-57-09
Саранск +7 (8342) 22-95-16
Саратов +7 (845) 239-86-35
Смоленск +7 (4812) 51-55-32

Сочи +7 (862) 279-22-65
Ставрополь +7 (8652) 57-76-63
Сургут +7 (3462) 77-96-35
Сызрань +7 (8464) 33-50-64
Сыктывкар +7 (8212) 28-83-02
Тверь +7 (4822) 39-50-56
Томск +7 (3822) 48-95-05
Тула +7 (4872) 44-05-30
Тюмень +7 (3452) 56-94-75
Ульяновск +7 (8422) 42-51-95
Уфа +7 (347) 258-82-65
Хабаровск +7 (421) 292-95-69
Чебоксары +7 (8352) 28-50-89
Челябинск +7 (351) 277-89-65
Череповец +7 (8202) 49-07-18
Ярославль +7 (4852) 67-02-35

сайт: ned.pro-solution.ru | эл. почта: nde@pro-solution.ru
телефон: 8 800 511 88 70